



Version 3:17

SE	Bruksanvisning	1	F	Instructions d'utilisation	25
DK	Brugsanvisning	5	PL	Instrukcja obsługi	28
N	Bruksanvisninger	9	NL	Gebruiksaanwijzing	32
FIN	Käyttöohjeet	13	I	Istruzioni per l'uso	36
GB	Instruction manual	17	E	Instrucciones	40
D	Bedienungsanleitung	21			

Brilliant S

**Brilliant S
Selfstart**



Cobra

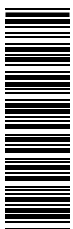


Pro S Cobra



Klippo AB

Vid frågor, kontakta Din återförsäljare!

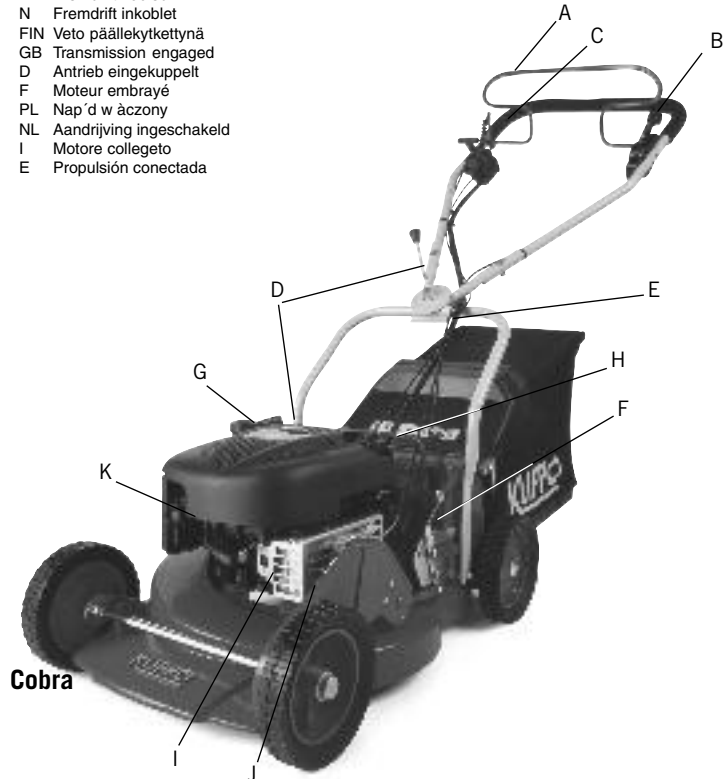
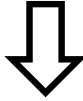


S Tomgång
 DK Tomgang
 N Tomgang
 FIN Tyhjäkäynti
 GB Idle
 D Leerlauf
 F Ralenti
 PL Niskie obroty
 NL Stationair
 I Giri in folie
 E Marca en ralentí

S Full gas
 DK Fuld gas
 N Full gass
 FIN Täysi kaasuu
 GB Full speed
 D Vollgas
 F Accélérateur
 PL Wysokie obroty
 NL Vol gas
 I A tutta velocità
 E Máxima aceleración

S Drivning urkopplad
 DK Fremdrift kobled ud
 N Fremdrift utkoblet
 FIN Veto poiskytkettynä
 GB Transmission disengaged
 D Antrieb ausgekuppelt
 F Moteur débrayé
 PL Nap'd wy ążony
 NL Aandrijving uitgeschakeld
 I Motore staccato
 E Propulsión desconnectada

S Drivning ikopplad
 DK Fremdrift kobled in
 N Fremdrift inkoblet
 FIN Veto päällekytkettynä
 GB Transmission engaged
 D Antrieb eingekuppelt
 F Moteur embrayé
 PL Nap'd w ążony
 NL Aandrijving ingeschakeld
 I Motore collegato
 E Propulsión conectada



SE

- A. Säkerhetsbygel
- B. Framdrivningsreglage
- C. Gasreglage
- D. Startsnöre
- E. Handtagsled
- F. Höjdställning
- G. Bensinpåfyllning
- H. Oljesticka
- I. Tändstift
- J. Ljuddämpare
- K. Prime-start

DK

- A. Sikkerhedsbøjle
- B. Koblingshåndtag
- C. Gasregulering
- D. Startsnor
- E. Håndtagsled
- F. Højdeindstilling
- G. Benzinpåfyldning
- H. Olepind
- I. Tændrør
- J. Lyddæmper
- K. Prime-start

N

- A. Sikkerhetsbøyle
- B. Kytentåhåndtak
- C. Gasshåndtak
- D. Startsnor
- E. Håndtaksledd
- F. Høydeinnstilling
- G. Bensinpåfylling
- H. Oljepinne
- I. Tennplugg
- J. Lyddemper
- K. Prime-start

FIN

- A. Turvakahva
- B. Kytentävipu
- C. Kaasuvipu
- D. Käynnistysnaru
- E. Nivelkahva
- F. Korkeudensäätö
- G. Polttoaineen täyttö
- H. Öljytikku
- I. Sytytystulppa
- J. Äänenvaimennin
- K. Primekumipumppu

GB

- A. Safety bail
- B. Transmission control
- C. Throttle control
- D. Starting rope
- E. Handle joint
- F. Height setting
- G. Fuel filling
- H. Oil dipstick
- I. Spark plug
- J. Silencer
- K. Prime-starter

D

- A. Sicherheitsbügel
- B. Antriebshebel
- C. Gashebel
- D. Startseil
- E. Handgriffsgelenk
- F. Höhenverstellung
- G. Benzintank
- H. Öl-Peilstab
- I. Zündkerze
- J. Schalldämpfer
- K. Prime-starter

F

- A. Cran de sécurité
- B. Marche avant
- C. Accélérateur
- D. Cable de mis en route
- E. Articulation
- F. Réglage en hauteur
- G. Bouchon d'essence
- H. Jauge dihuile
- I. Bougie
- J. Silencieux
- K. Prime-starter

PL

- A. Dźwignia hamulca bezpieczeństwa
- B. Dźwignia napędu
- C. Dźwignia gazu
- D. Uchwyt linki rozrusznika ręcznego
- E. Nakrętki śruby mocujące uchwyt
- F. Dźwignia regulacji wysokości koszenia
- G. Wiew paliwa
- H. Miarka oleju
- I. Świeca zapłonowa
- J. Tłumik wydechu
- K. Pomka ssania

NL

- A. Zekerheidsbeugel
- B. Aandrijvingshendel
- C. Gashendel
- D. Startsnor
- E. Handelmoer
- F. Hoogte instelling
- G. Brandstof vullen
- H. Olie peilsto
- I. Bougie
- J. Uitlaat
- K. Primer-starter

I

- A. Maniglia di sicurezza
- B. Regolatore di marcia
- C. Acceleratore
- D. Cavo di avvio
- E. Articolazione dell'impugnatura
- F. Regolatore dell'altezza
- G. Serbatoio della benzina
- H. Asta di controllo dell'olio
- I. Candela
- J. Silenziatore
- K. Inietttore

E

- A. Palanca de seguridad
- B. Mando de marcha delantera
- C. Mando de marcha delantera
- D. Acelerador
- E. Cuerda de arranque
- F. Articulación del manillar
- G. Ajuste de altura
- H. Recarga de combustible
- I. Medidor de aceite
- J. Silenciador
- K. Arranque Prime



**Brilliant S Selfstart
Brilliant S**



Pro S Cobra

Anvisningar för KLIPPO GRÄSKLIPPARE

Modeller: Brilliant, Brilliant S Selfstart, Cobra och Pro S Cobra.

Motorer: Briggs & Stratton; Quantum XLS 50 och Intek Edge 60.

Gratulerar till er nya Klippo gräsklippare!

Innan maskinen tas i bruk rekommenderar vi er att läsa igenom bruksanvisningen noga för att få ut det bästa av klipparen. Använd hörselskydd vid arbete med maskinen. LYCKA TILL!

Säkerhetsföreskrifter för motorgräsklippare med horisontellt roterande kniv

Dessa föreskrifter skall noga genomläsas av var och en som skall köra maskinen.

Bekanta Er med alla reglage före körning!

- Håll händer och fötter borta från den roterande kniven. Finns utkastaröppning, stick aldrig in handen eller foten i denna, utan att först förvissa Er om att kniven står still och att tändkabeln är avlägsnad från tändstiftet.
- Rör ej kniven utan att dessförinnan ha avlägsnat tändkabeln från tändstiftet.
- En vridning av kniven kan föranleda att motorn startar.
- Lämna ej maskinen utan att först ha stannat motorn.
- Motorns varvtalsregulator får ej sättas ur funktion. Det förinställda varvtalet får ej ändras. Skydd och säkerhetsanordningar får ej tas bort eller sättas ur funktion.
- Fyll ej på bränsle när motorn är varm eller i närheten av öppen eld. Rök ej under tankning eller i närheten av tanken. **WARNING!** Bensen är mycket brandfarligt. Förvara bränslet i därför avsedda kärl.
- Tillåt aldrig barn, eller andra personer som ej känner till maskinen, att köra maskinen. Låt ej människor och husdjur vistas i närheten under klippning. Även om maskinen är väl skyddad kan den slunga ut hårda föremål som kan orsaka skador.
- Håll gräsmattan så ren som möjligt från stenar och andra föremål som kan kastas ut från maskinen. Undvik att köra över grusgångar och dylikt med motorn igång.
- Tala om för varje person som skall köra maskinen vilka risker som finns och hur olycksfall undviks.
- Maskinen får absolut inte användas till annat än gräsklippning.
- Bär långbyxor och lämpliga skor vid klippning. Tänk på att en gräsmatta kan vara hal!
- Lämna ej elstartmodeller med tändningsnyckeln i.
- Brilliant S Selfstart: Lämna ej maskinen med den orange låsnyckeln i.
- Rör aldrig något under kåpan, t.ex. avlägsna eller montera mulcherinsatsen, utan att först ha avlägsnat tändkabeln från tändstiftet.
- Kör aldrig med skadade skydd eller säkerhetsanordningar. Inspektera maskinen före varje körning. Kontrollera regelbundet att alla skruvar och muttrar är fastdragna, särskilt kniv och motor.

Montering och inställning

UNDRE HANDTAGET, Cobra, monteras enligt bild 16.

UNDRE HANDTAG BRILLIANT monteras enligt bild 15.

ÖVRE HANDTAGET. Monteras utan verktyg med en kraftig handtagsmutter vid ledplattan.

HANDTAGSLÄGE. Vid behov kan handtaget vridas något i sidled med handtagsleden t ex vid klippning intill häckar eller husväggar.

Handtaget kan ställas in i olika lägen för bästa körställning. På Brilliant ändras handtagsläget i höjddled genom att den undre av handtagets fästmuttrar i chassiet skruvas ut ca 8 mm. Ställ handtaget i det mest passande läget och spänn muttrarna igen.

På Cobra ställs handtagshöjden genom att man fattar om handtaget med ena handen och med andra handen för man

handtaget bakom motorn framåt. Ställ handtaget i passande läge och släpp handtaget. Tillse att handtaget gått i läge och sitter fast.

INSTÄLLNING AV KLIPPHÖJDEN (bild 17). För spaken bakåt för högre gräshöjd. Spakens lägen motsvarar gräshöjd på 2-7 cm på Brilliant och 2-5 – 5,5 på Cobra. Alla hjulen ställs in samtidigt med ett grepp. Utnyttja KLIPPO-maskinens effektiva höjdställning t ex vid kantklippning och finklippning. Klipp aldrig onödigt kort. Tänk på att grässpridningen/upsamlingen försvåras och risken för "skalpering" ökar.

UPPSAMLARE, BRILLIANT, monteras enligt bild s. 15.

UPPSAMLARE, COBRA monteras enligt bilder s. 20.

MULCHERPLUGG, COBRA se bilder s. 55.

Före start av motorn

FÖRE FÖRSTA START AV MOTORN: fyll på olja (bild 3) och LÄS DEN BIFOGADE MOTORINSTRUKTIONSBOKEN!

Skruva bort oljesticken och fyll på ca 0,6 l motorolja viskositet SAE 30 Klippo olja nr 7201 eller enligt motorns bruksanvisning. Fyll upp till fullmärket på oljesticken (fyll inte över märket).

OBS! OLJAN ÄR AVTAPPAD UNDER TRANSPORTEN!

Vid första körning ändrar ljuddämparen färg och det kan ryka en kort stund.

OLJEKONTROLL

Kontrollera oljenivån före start och efter var 5:e driftstimme. Tag av och torka oljesticken och skruva den sedan helt på röret. Tag av den igen och se till att oljan når upp till fullmärket (bild 3).

INKÖRNING FÖRSTA OLJEBYTET

Motorn är efterjusterad och behöver ingen direkt inkörning, men kör med måttlig belastning de första timmarna. Kom ihåg första oljebytet redan efter 5 driftstimmar, där efter var 25:e drifttimme.

BENSIN

Använd endast ny blyfri 95 okt bensen eller s k miljöbensen. Stanna motorn vid påfyllning. Fyll inte tanken så mycket att bränslet rinner över. Lämna omkring 6 mm utrymme för bränslets expansion. Låt inte maskinen stå med bensen i över vintern. Detta kan förorsaka startproblem på våren.

Start av motorn

MODELLER UTAN ELSTART

1. Vid start av kall motor: ställ gasreglaget på fullgas (hare). Tryck in Prime-gummiblåsan (bild 4) ordentligt 3 ggr. Den är placerad framtill på motorn (Quantum- och Intek-motorer). Vid kall väderlek kan proceduren behöva att upprepas, dock ej så mycket att motorn blir sur. Om motorn blivit sur så försök starta med gasreglaget i tomgångs- läge (sköldpadda). Startar motorn ändå inte, tag av tändstiftet och torka rent det från bensin och ev. smuts. Vid start av varm motor behövs vanligtvis ingen flödning med Prime-blåsan.
2. Säkerhetsbygeln (bild 5b) måste vara helt indragen vid start och under körning.
3. Drag med ett kraftigt drag i startsnöret.

EL-START MODELLER Cobra SE

Vid första start kan batteriet vara otillräckligt uppladdat. I sådana fall starta med startsnöret på motorn, och ladda sedan batteriet med den medföljande batteriladdaren. Se "underhåll, laddning av batteriet".

EL-START (före 1:a start anslut batterikabeln se bild 13). Följ startanvisningarna enligt punkt 1 och 2 ovan och vrid sedan startnyckeln medurs (bild 12). Håll nyckeln i detta läge tills motorn startat. Släpp nyckeln när motorn startat.

BRILLIANT S SELFSTART

Se separat startinstruktion!

STOPP

BRILLIANT stoppas genom att säkerhetsbyglarna släpps. Vill man endast stoppa drivningen med motorn igång, släppes den övre/främre säkerhetsbygeln medan den undre/bakre säkerhetsbygeln hålls inne. För att koppla in drivningen igen drar man till sig den övre/främre säkerhetsbygeln igen.

COBRA stoppas genom att släppa säkerhetsbygeln (bild 5b). Vill man endast stoppa drivningen släpper man säkerhetsbygeln endast en liten bit. Vid inkoppling av drivningen föres drivningsreglaget framåt (bild 5c).

Allmänt

Städa gräsmattan före klippning. Hårda föremål som ligger i gräset är farliga att träffa med kniven och sliter onödigt på kniven. En motorgräsklippare får inte köras emot fasta föremål, kontrollera och märk ut dolda rör m m. För maskinen lugnt och metodiskt t ex ständigt runt, men alltid på sådant sätt att ni jämnar ut ev. ränder. Klipp gärna i olika riktningar varje gång.

KLIPPRÅD

Experterna är överens om att det är bäst om man endast stipler bort en tredjedel av gräsets längd per gång, då stimuleras tillväxten och hela gräsmattan blir tåligare och grönare. Tillse att knivarna är i gott skick. Om knivarna är slöa blir snittet ojämnt och gräset blir gult i snittytan. Klipp ofta. En prydnadsmatta måste ofta klippas två gånger i veckan.

Klipp aldrig när gräset är vått av regn eller dagg, då försvåras spridningen och man riskerar stopp i utblåsningskanalen.

FRAMHJULSDRIVNINGENS FÖRDEL

Hela maskinen manövreras lättare, man kan vända, backa, klippa tätt intill träd o dyl. Pressa bara ner handtaget och låt drivhjulet snurra i luften. Man kan även klippa med fränkopplad framdrivning.

BAKHJULSDRIVNINGENS FÖRDEL

är att man undviker slirning på drivhjulen när behållaren är full. Man får använda en något annan teknik vid klippning, t.ex. att koppla ur drivningen vid vändning. Man kan även klippa med urkopplad drivning.

Underhåll

UNDERHÅLL

Tag av tändkabeln först, innan något underhållsarbete påbörjas! Vid rensning undertill, knivbyte mm ska man ställa klipparen med tändstiftet uppåt. Bränsletanken bör inte vara mer än halvt fylld, i annat fall kan bränsle läcka genom tankventilationen. Säkra klipparen i detta läge innan rensning eller knivbyte påbörjas. Förfar man på detta sätt är man säker på att det inte sker något bensin- eller oljespill, inte heller att olja kommer på tändstift, i luftfiltret eller något annat ställe där oljan orsakar driftsstörningar eller startproblem.

BRILLIANT S SELFSTART: Vid underhåll och service tag av tändkabeln, genomför ett normalt startförfarande för att utlösa fjäderstarten, samt avlägsna den orange låsnyckeln.

SKÖTSELFÖRESKRIFTER

Maskinen bör lämnas in för översyn till en auktoriserad KLIPPO serviceverkstad efter varje säsong. Maskiner med katalysatorer skall lämnas in för översyn till auktoriserad KLIPPO serviceverkstad vart tredje år eller var 100:e driftstimme, vilket som inträffar först. Håll maskinen ren både under och ovanpå. Vid arbeten undertill på maskinen, placera maskinen med tändstiftet uppåt. Borsta av gräset ome-

delbart innan det torkar. Spänn alla fästbultar då och då. Smörj spärrar och röraxlar efter varje säsong. Torka gärna av blanka delar med en trasa med rostskyddsolja. För yrkesmässig körning rekommenderas rutinservice efter var 50:e driftstimme. Använd endast KLIPPO original reservdelar och tillbehör. (Villkor för CE-märkningens giltighet).

KNIVSYSTEM

Compactkniv, specialkniv för Pro S Cobra.

Cobrakniv, specialkniv för Cobra.

Brilliantkniv, specialkniv för Brilliant.

Knivbyte:

En kraftig brickfjäder pressar kniven mot en friktionsbricka. Vid losstagning av knivbulten rekommenderar vi en 14 mm ring eller hylsnyckel. Knacka på nyckeln vid behov. Bulten är vanligt gångad (höger).

Vid montering spänn bulten hårt, knacka försiktigt på nyckeln med en hammare. Kniven fungerar också som svänghjul. Om den slirar kan motorn gå ojämnt eller vara svårstartad t ex baktända. OBS! För att undvika vibrationer, montera kniven med märket på knivfästet mot sidan på kniven. Se bild 7.

VIBRATIONER

Kör aldrig med onormalt vibrerande maskin. Om kniven skadas, byt kniv!

LUFTRENARSERVICE

(bild 8 och 9) Quantum- och Intek-motorer.

Rengör elementet var tredje månad eller var 25:e arbetstimme, vilket som kommer först. OBS! Rengör elementet oftare under dammiga förhållanden.

1. Lossa skruven och fäll undan locket så som bilden visar.
2. Tag försiktigt bort elementet.
3. Rengör elementet genom att knacka det försiktigt mot en plan yta. Om det är mycket smutsigt måste det bytas ut. OLJA ALDRIG ELEMENTET, ANVÄND ALDRIG TRYCKLUFT FÖR RENGÖRING ELLER TORKNING AV ELEMENTET.
4. Sätt tillbaka elementet, stäng locket och drag åt skruven ordentligt.

OLJEBYTE

Skruva av oljestickan, sätt ett kärl som rymmer min. 1 l vid vänster sida av klipparen och tippa klipparen försiktigt åt vänster så att oljan rinner ner i kärlet när klipparen ligger på sidan. Detta utföres lämpligen efter avslutad klippning, så att oljan är varm och lättflytande. När oljan runnit färdigt, res försiktigt upp den, fyll på ny olja (0,6 l SAE 30) och skruva på oljestickan igen. Spilloljan hälls försiktigt över i ett förslutbart kärl (t.ex. förpackningen för den nya oljan när denna hållts i motorn) och lämnas för återvinning vid närmaste miljöstation.

BYTE OCH JUSTERING AV KILREM

(bild 14) Cobra och Pro Cobra

1. Tag av locken från växellådan (4 st skruvar). Rengör från eventuellt smuts i växelhuset.
2. Tag bort navkapseln på framhjulet vid växellådan, bänd försiktigt med en skruvmejsel. Skruva bort låsskruven, tag av hjulet.
3. Lyft av remmen från remskivan 1936. Innan den nya remmen läggs på kontrollera att den inre skivan löper lätt på axeln, om inte, spraya lite rostlösningsolja mellan och bakom skivorna och sätt lite fett på axeln. Lägg på den nya remmen och se till att den kommer rätt vid kullagret före remjustering, 1471.
4. Justering: Remmen kan eventuellt justeras genom att flytta kullagret 1471 uppåt eller nedåt. När maskinen har använts några timmar har kilremmen sträckt, därför behöver kilremmen justeras på nytt.
5. Skruva fast locken på växellådan och provkör maskinen.

BYTE OCH JUSTERING AV KILREM, Brilliant.

1. Lossa tändkabeln från tändstiftet och ta av skyddslocket bakom motorn.
2. Ta av uppsamlaren samt sätt maskinen på bakänden med tändstiftet uppåt.
3. Lossa justerskruven för drivremmen bakom växellådan.
4. Ta av kniven och lossa remmen.
5. Sätt på den nya remmen och montera tillbaka kniven (se "Knivbyte" föregående sida). Spänn remmen så att den kan tryckas in ca 15 mm på mitten utan någon större kraft. Montera tillbaka övriga detaljer noga.

BATTERIET (Cobra SE) är ett helkapslat 12-volt blybatteri som normalt ej fordrar underhåll och som laddas under körning. Om upprepade startförsök görs utan att motorn startar kan batteriet urladdas och man får starta manuellt med startsnöret. Ett helt urladdat batteri kan återladdas med den batteriladdare som medföljer maskinen.

OBS! Batteriet kan behöva laddas någon gång under klipp-säsongen och absolut före vinterförvaringen.

LADDNING AV BATTERIET (Cobra SE)

1. Tag isär kontakten på kabeln vid batteriet (bild 13).
2. Koppla batterikabeln till laddaren som anslutes till ett vägguttag 220 V 50 Hz.
3. Efter laddning, som vid helt urladdat batteri kan ta upp till 24 timmar, koppla bort laddaren och anslut batteriet till motorkabeln igen.

OBS! Ladda inte vid temperaturer under + 5 C.

OBS! Ett förbrukat blybatteri får ej kastas med hushålls-sopor, skall lämnas till er närmaste serviceverkstad eller miljöstation.

FELSÖKNING

Om motorn inte startar kontrollera då följande:

1. Finns färsk bensin i tanken.
 2. Kontrollera att motorbromswiren är rätt justerad.
 3. Kontrollera så att inte tändstiften är igensotade och att elektrodavståndet är rätt, skall vara 0,7 - 0,8 mm.
 4. Sitter kniven fast?
 5. Är luftfiltret igensatt? Rengör eller byt luftfilter!
- Om inte motorn startar efter dessa Åtgärder, kontakta närmaste serviceverkstad.
6. Blir klippresultatet dåligt och grässtråna fransiga i snittytan? Byt kniv! Även uppsamlingsförmågan påverkas negativt av en sliten kniv.

RENGÖRING

Placera maskinen med tändstiftet uppåt. Kör först slut på bensinen annars läcker den ut genom luftningshålet i tanklocket. Tänk på miljön och brandfaran!

OBS! Spola aldrig maskinen med högtryck och spola aldrig vatten direkt på motorn.

VINTERFÖRVARING

Kör slut på bensinen och byt olja. Häll sedan en sked olja i tändstiftshålet och drag runt motorn så oljan fördelas. Rengör luftfiltret och växelhuset, förvara maskinen torrt inomhus. Ladda upp batteriet med uppladdningsaggregatet. Lossa fjädern på Selfstart-modeller genom att starta med Selfstarten med tändkabeln avtagen.

GARANTI

Garanti gäller enligt garantibestämmelserna på sid. 43.

TILLÄGG TILL INSTRUKTIONSBOK KLIPPO PRO S COBRA

Denna maskin är avsedd för yrkesmässigt bruk och följaktligen byggd för att användas hela säsongen, varje dag år efter år. Jämfört med enklare Klippo-modeller har den därför vissa skillnader; Kraftigare motor, avvibrerat handtag, utsatta delar galvaniserade, sidoskydd samt vissa komponenter förstärkta och i kraftigare material.

ÅTERVINNING

Denna gräsklippare har förutsättningar att hålla i många år. Detta gör att den belastar vår miljö mindre. Var noga med att sköta service och underhåll så minimeras de skadliga utsläppen från motorn och den håller längre. Byt därför regelbundet olja, luftfilter och tändstift enligt de föreskrivna serviceintervallen.

När maskinen är utsliten skall den lämnas till återförsäljaren (som lämnar den till återvinning) eller direkt till Klippo AB. Vi monterar då sönder maskinen och delar upp den i olika material som vi sedan lämnar för återvinning. Det mesta i denna gräsklippare går nämligen att återvinna. Den är dessutom till stor del byggd av återvunnet material.

MATERIALSPECIFIKATION

Kåpa SS 4261; 5,3 kg
Fram- och bakaxel SS 1914; 0,8 kg
Hjärta, länk, fästvinkel SS 1312; 1,4 kg
Fälg, vinkel, SP/D; 0,6 kg
Inst.handtag, tryckfjäder, 667 Fjäderstål; 0,1 kg
Under- o ovanhandtag, höjdställningsstag, SS 2394; 3,6 kg
Framaxelhållare PA;
Däck, naturgummiblandning; 0,7 kg
Handtagsbeklädnad, EPDM; 0,2 kg
Gas- och drivningsreglage, PP
Knivfäste, SS 7030-11

Bränslesystemet har ett skydd mot avdunstningsförluster genom att i bränsletankens lock finns en klockformad skärm och ett gummimembran. Avluftning sker via gängspiralen. Det är därför viktigt att om bränslelocket går sönder ersätts det med ett original reservdelslock för denna motor.

Klippo AB förbehåller sig rätten till tekniska förändringar utan föregående meddelande.

Malmö september 2006

KLIPPO AB

Försäkran om överensstämmelse:

Undertecknad, Roger Klotz, c/o Klippo AB, Knivgatan 3-7, SE-21228 Malmö intygar att följande gräsklippare uppfyller väsentliga säkerhets- och sundhetskrav i EU:s Maskindirektiv 98/37/EEC med underliggande standard EN836 och uppfyller kraven i EU:s Direktiv avseende buller 2000/14/EG samt EU:s Direktiv avseende elektromagnetisk kokmpabilitet 89/336.

Provade i enlighet med EN836 och ISO 11094.

Bedömningen av överensstämmelsen av Direktivet 2000/14/EG har gjorts enligt annex VI i nämnda direktiv.

Typ: Rotorgräsklippare med förbränningsmotor.

Tillverkare: Klippo AB.

Fabrikat: Klippo.

Tekniskt ansvarig: Anders Björkqvist

Provade hos: Svensk Maskinprovning AB, Fyrisborgsgatan 3, SE-754 50 Uppsala, Sverige. Notified body nr 0404

Modell	Serienr	Motor	Motor- -volym/-effekt cc / hk	Uppmätt ljudeffekt- nivå, dB(A)	Garanterad ljudeffekt- nivå, dB(A)	Operatörs- buller, dB(A)	Knivtyp	Klippbredd cm
Brilliant S	K01210	B&S Quantum 50	190 / 5,0	95	96	84	Brilliantkniv	45
Brilliant S Selfstart	K01110	B&S Quantum 50 TM	190 / 5,0	95	96	85	Brilliantkniv	45
Cobra S	K04210	B&S Quantum 50	190 / 5,0	95	96	84	Cobrakniv	48
Cobra SE	K04310	B&S Quantum 50 ES	190 / 5,0	95	96	84	Cobrakniv	48
Pro S Cobra	K08410	B&S Intek Edge 60	190 / 6,0	95	96	83	Compactkniv	48

Vibrationsnivå: Se tekniska specifikationer, sid. 44!

Utfärdat i Malmö 2006-11-04

Roger Klotz, Verkställande Direktör, Klippo AB

Brugsanvisning for KLIPPO PLÆNEKLIPPERE

Modeler: Brilliant, Brilliant S Selfstart, Cobra og Pro S Cobra..
Motorer: Briggs & Stratton; Quantum XLS 50 og Intek Edge 60.

Till lykke med Deres nye klippe plæneklipper!

*Inden maskinen tages i brug, anbefaler vi at studere brugsanvisningen nøje for at få det bedste ud af klipperen.
Brug høreværn når der arbejdes med maskinen! HELD OG LYKKE.*

Sikkerhedsforskrifter for motorplæneklippere med horisontalt roterende kniv

Disse foreskrifter skal nøje gennemlæses af alle, som skal køre maskinen.

Vær fortrolig med alle reguleringer før start!

- Hold hænder og fødder borte fra den roterende kniv. Hvis der findes en udkasteråbning, så stik aldrig hånden derind.
 - Rør aldrig kniven uden at have taget tændrørskablet af, i det en drejning på kniven kan få motoren til at starte.
 - Efterlad aldrig maskinen uden først at standse motoren.
 - Det forudindstillede omdrejningstal må ikke ændres.
 - Fyld ikke på brændstof på, når motoren er varm, eller i nærheden af åben ild. Ryg ikke under tankning eller i nærheden af tanken.
- ADVARSEL!** Benzin er meget brandfarligt. Opbevar benzinen i en beholder, som er beregnet hertil. Skru ikke tankdækslet af og tanke ikke mens motoren er igang.
- Tillad aldrig børn eller andre personer, som ikke kender maskinen, at køre maskinen. Lad ikke mennesker eller husdyr befinde sig i nærheden under klipning. Selv om maskinen er godt beskyttet, kan den slynge hårde genstande ud, som kan forårsage skader.
 - Hold græsplænen så ren som muligt for sten og andre genstande, som kan kastes ud fra maskinen. Undgå at køre over grusgange o.l. med motoren igang.
 - Fortæl alle, som vil køre maskinen, om eventuelle risici og hvordan ulykker undgås.
 - Maskinen må absolut ikke anvendes til andet end plæneklipping.
 - Bær lange bukser og solide sko under klipning. Tænk på, at en græsplæne kan være glat.
 - Compact SE, Cobra SE: Efterlad ikke maskinen med tændingsnøglen isat.
 - Brilliant S Selfstart: Efterlad ikke maskinen med den orange låsenøgle isat!
 - Rør aldrig noget under skjoldet. F.eks. må man ikke fjerne eller montere mulcherenheden, uden først at have fjernet tændkablet fra tændrøret.
 - Kør aldrig med beskadiget værn eller defekte sikkerhedsanordninger. Undersøg maskinen før hver kørsel. Kontrollér rutinemæssigt, at alle skruer og møtrikker er spændt fast. Gælder især kniven og motoren.

Montering og indstilling

ØVERSTE HÅNDTAG

Monteres uden værktøj ved hjælp af en kraftig håndmøtrik på underhåndtaget.

HÅNDTAG BRILLIANT monteres og som illustreret på fig. 15.

HÅNDTAG COBRA monteres og som illustreret på fig. 16.

HÅNDTAGETS STILLING

Efter behov kan håndtaget justeres i ledder, f.eks. ved klipning ind mod hække og humure. Håndtaget kan justeres i forskellige stillinger til den bedste kørstilling. På Brilliant ændres håndtaget position ved, at den nederste af håndtagets fastgørelsemøtrikker i chassiet skues ca. 8 mm ud. Indstil håndtaget i den korrekte højde og spænd møtrikkerne igen.

På Cobra indstilles håndtagshøjden ved at man tager fat i styret med den ene hånd og med den anden hånd føres

håndtaget bagved motoren fremad. Stil styret i den ønskede højde og slip derefter håndtaget. Sørg for at styret går i hak og sidder fast.

INDSTILLING AF KLIPPEHØJDEN (fig. 17)

Før højdereguleringen bagud for højere græshøjde. Højdereguleringen stilling modsvarer 2-7 cm græshøjde, på Brilliant, 2-5 - 5,5 på Cobra. Alle hjul indstilles samtidigt med eet greb. Udnyt KLIPPO-maskinens effektive højderegulering, f.eks. ved kantklipping og finklipning. Klip aldrig unødigt kort - tænk på, at græsspredningen/opsamlingen vanskeliggøres og risikoen for pletter i græsplænen øges.

OPSAMLEREN BRILLIANT monteres som illustreret på billedet 15.

OPSAMLER, COBRA monteres som illustreret på billedet 20. **MULCHER, COBRA**, se billeder side 55.

Før start af motoren

FØR FØRSTE START AF MOTOREN: Påfyld olie (fig. 3) Læs den medfølgende motorinstruktionsvejledning.

Skru oliepinden af og påfyld ca. 0,6 l motorolie viskositet SAE 30, Klippo olie nr 7201 eller ifølge motorns brugsanvisning. Påfyld til mærket på oliepinden (fyld ikke over mærket).

OBS ! OLIE ER AFTAPPET UNDER TRANSPORT !

Ved den første kørsel ændrer lyddæmperen farve og kan ryge et kort stykke tid.

OLIEKONTROL

Kontroller olieniveauet før start og efter hver 5. arbejdstime. Tag oliemåleren af og tør den af, hvorefter den skures helt på røret. Tag den af igen og sørg for, at olien er helt op til fyldemærket (fig. 3).

INKØRNING, FØRSTE OLIESKIFT

Motoren er efterjusteret og behøver ingen direkte inkøring, men kørsel med moderat belastning de første timer. Husk det første olieskift allerede efter 5 arbejdstimer og derefter hver 25. arbejdstime.

BENZIN

Anvend kun ny blyfri benzin 95 okton eller såkaldt miljøbenzin. Fyld ikke tanken så meget op, at benzinen løber over. Levn ca. 6 mm til brændstofudvidelse. Lad ikke maskinen overvintre med benzin i tanken. Dete kan forårsage startproblemer i foråret.

Start av motoren

MODELLER UTAN ELSTART

1. Ved start af kold motor: stil gasreguleringshåndtaget på fuld gas (symbol: Hare). Tryk Prime-gummihætten (billedet 4) i bund 3 gange. Den er placeret foran på motoren (Quantum- og Intek-motorer). I kold vejr kan det være nødvendigt at gentage proceduren, undgå at drukne motorer i benzin. Hvis motorer alligevel forsluger sig, forsøg då at starte med gashåndtaget i tomgangsleje (symbol: skildpadde). Starter motoren stadigvæk ikke, tag tændrøret ud og tør det rent for benzin og evt. smuds. Ved start af varm motor er det sædvanligtvis ikke nødvendigt at aktivere prime-hætten.
2. Sikkerhedsbøjlen (billedet 5b) skal være trykket helt ind til håndtaget, ved start og kørsel.
3. Start ved æt kraftigt træk i snoren.

EL-START MODELLER Cobra SE

Ved første start kan batteriet være utilstrækkeligt opladet. I et sådant tilfælde start med startsnoren på motoren og lad batteriet med den medfølgende batterilader. Se ladning af batteriet.

EL-START

Følg brugsanvisningen i ovenstående punkter 1 og 2, drej startnøglen med uret (billedet 12). Hold nøglen i denna position, indtil motorer er startet.

BRILLIANT S SELFSTART: Følg den separate startvejledning!

STOP

BRILLIANT stopper nær sikkerhedsbøjlen slippes. Vil man stoppe fremtrækket på hjulene, slippes den øverste bøjle, mens den underste sikkerhedsbøjle holdes inne. For at tilkoble fremtrækket skal man trække den øverste bøjle ind igen.

COBRA stopper når sikkerhedsbøjlen slippes (billede 5b). Vill man kun stoppe fremtrækket skal man kun slippe sikkerhedsbøjlen lidt. Ved indkoblingen af fremtrækket skubbes håndtaget i reguleringsboksen fremad (billede 5c).

Generelt

"Rens" græsplænen før klipning. Hårde genstande, som ligger i græsset, er farlige for kniven at støde imod og slider unødigt på kniven. En motorplæneklipper må ikke køres imod hårde genstande - "rens" plænen og kontroller og afmærk evt. skjulte rødder m.m. Kørsel maskinen jævnt og metodisk, f.eks. rundt på plænen, men altid sådan, at eventuelle hjulspor hele tiden udjævnes. Klip gerne i forskellig retning hver gang.

KLIPPERÅD

Eksperterne er enige om, at det er bedst, at man kun klipper en trediedel af græssets lænde bort på een gang, i det

væksten da stimuleres, og hele græsplænen bliver mere slidstærk og grønnere. Sørg for, at knivene er i god stand. Hvis knivene er sløve, bliver snittet ujævnt, og græsset bliver gult på overfladen. Klip ofte. En pryd plæne skal ofte klippes to gange om ugen. Klip aldrig, når græsset er vådt af regn eller dug, idet spredningen vanskeliggøres.

FORDELENE VED TRÆK PÅ FORHJULENE

Hele maskinen manøvreres lettere, man kan vende, bakke, klippe tæt indtil mure osv. Pres bare håndtaget ned og lad drivhjulene snurre i luften. Man kan klippe med frakoblet fremdrift.

Vedligeholdelse

VEDLIGEHOLDELSE

Tag tændrørskabelet af først, inden vedligeholdelses-arbejde påbegyndes! Ved rensning på undersiden, udskiftning av kniv osv. skal klipperen stilles med tændrøret vendt opad. Brændstoftanken bør ikke være mere end halvt fyldt, ellers kan brændstoftanken lække gennem tankventilationen. Sikre klipperen i dette leje inden rensning eller knivskifte påbegyndes. Gør man det på denne måde er man sikker på at der ikke sker bensin- eller oliespild, og at olie kommer på tændrøret, i luftfilteret eller noget andet sted hvor olien forårsager drifforstyrrelser eller startproblemer.

BRILLIANT S SELFSTART: Ved vedligeholdelse og service-ring skal tændrørshatten afmonteres og lav en normal start, så startfjederen udløses. Tag derefter den orange startlås af.

VEDLIGEHOLDSEFORSKRIFTER

Maskinen bør indleveres til eftersyn hos et autoriseret værksted efter hver sæson. Maskiner med katalysator skal indleveres til eftersyn hos et autoriseret værksted hver tredje år eller for hver 100 driftstimer, alt efter hvad der kommer først. Hold maskinen ren på undersiden og ovenpå. Ved arbejde under maskinen placer maskinen med tændrøret opad. Børst straks græsset af, indenn det tørrer. Efterspænd alle bolte og skruer. Smør fjedre og aksler efter hver sæson. Tør gerne blanke dele af med en klud med rustbeskyttelseolie. Ved erhvervs-mæssig anvendelse anbefales rutinemæssigt eftersyn efter hver 50 driftstimer. Anvend kun KLIPPO originale reservedele og tilbehør. (Krav for CE mærkning).

KNIVSYSTEM

Compactkniv, specialkniv til Pro S Cobra.
Cobraskniv, specialkniv til Cobramodellen.
Brilliantkniv, specialkniv til Brilliantmodellen.

Udskiftning af knive: Fast kniv

En kraftig skivefjeder presser kniven mod en friktions-skive. For afmontering af knivbolte anbefaler vi en 14 mm ring eller gaffelnøgle. Slå på nøglen, om nødvendigt. Bolten er normaldrejet (Højre). Ved monteringen spændes bolten hårdt, slå forsigtigt på nøglen med en hammer. Kniven fungerer også som svinghjul. Hvis den slingrer, kan motorer gå ujævnt eller være vankelig at starte, f.eks. eftertænding. OBS! For at undgå vibrationer, monter kniven med mærket på knivholderen mod siden af kniven. Se fig. 7.

VIBRATIONER

Kør aldrig med unormalt vibrerende maskine. Hvis kniven beskadiges, udskift kniven.

LUFTFILTERSERVICE

(fig. 8 og 9) Quantum- og Intek-motorer
Rens filteret hver tredje måned eller hver 25. arbejdstime, hvad der måtte komme først. OBS ! Rens filteret oftere under forhold med meget støv.

1. Løs skruen og fjern dækslet som vist på billedet.
2. Tag forsigtigt filteret af.

3. Rens filteret ved at banke det forsigtigt mod en plan overflade. Hvis det er meget snavset, bør det udskiftes. **KOM ALDRIG OLIE PÅ FILTERET, ANVEND ALDRIG TRYKLUF TIL RENSNING ELLER TØRRING AF FILTERET.**
4. Påmonter filteret, sæt dækslet på og spænd skruen grundligt.

OLIESKIFT

Skrue olieproppen af, sæt et kar som rummer min. 1 l på venstre side af klipperen og tip klipperen forsigtigt mod venstre så olien løber ned i karret når klipperen ligger på siden. Dette udføres bedst efter afsluttet klipning, så at olien er varm og letflydende. Når olien er færdig med at løbe, rejs forsigtigt klipperen op, fyld ny olie på (0,6 l SAE 30) og skru olieproppen på igen. Spildolien holdes forsigtigt over i et tætsluttende beholder (f.eks. dunken fra den nye olie når denne er påfyldt motoren) og afleveres derefter til nærmeste genbrugsstation.

UDSKIFTNING OG JUSTERING AF KILEREM

(fig. 14) Cobra, Pro S Cobra

1. Tag dækslet af gearkassen (4 skruer). Rens for eventuelt snavs i gearkassen.
2. Fjern navkapslen på forhjulet ved gearkassen, løsne den forsigtigt med en skruetrækker. Skru låseskruen af, tag hjulet af.
3. Løft remmen af remskiven 1936. Inden den nye remanbringes, kontroller så, at den inderste skive løber let på akslen, sprøjt lidt rustopløsende olie mellem og bagved skiverne og anbring lidt fedt på akslen. Anbring den nye rem og sørg for, at den kommer tæt på kuglelejet for remjustering, 1471.
4. Justering: Remmen kan eventuelt justeres ved at flytte kuglelejet 1471 opad eller nedad. Når maskinen har været benyttet i nogle timer har kileremmen strakt sig. Derfor skal kileremmen justeres igen.
5. Skru dækslet fast på gearkassen og prøvekør maskinen.

UDSKIFTNING OG JUSTERING AF KILEREM Brilliant

1. Afmonter tændingskablet fra tændrøret og beskyttelses skjoldet af motoren.
2. Løft håndtaget og afmonter opsamlere samt tip plæneklipperen bagover. Husk tændrøret skal vende op af.
3. Justerskruen for drivremmen bag på gearkassen løsnes.
4. Tag kniven af og løsne remmen.
5. Sæt den nye rem på og monter kniven (se ombytning af kniv). Spænd remmen så at den kan trykkes ca.15 mm ind på midten uden nogen større kraft. Herefter monteres de øvrige dele.

BATTERIET (Elstartmaskiner) er et helkapslet 12-volts blybatteri, som almindeligvis ikke kræver service, og som oplades under kørslen. Hvis der foretages gentagne startforsøg, uden at motoren starter, kan batteriet aflades, og man må starte manuelt med startsnoren. Et helt afladet batteri kan genoplades med den batterilader, som følger med maskinen. **OBS !** Det kan være nødvendigt at oplade batteriet en enkelt gang eller to i klippsæsonen og absolut før vinteropbevaring.

OPLADNING AV BATTERIET (Elstartmaskiner)

1. Tag kontakten af kablet ved batteriet (billedet 13).
2. Kobl batterikablet til ladaren, som sluttes til et stik i væggen, 220 V, 50 Hz.
3. Efter opladning, som ved et helt afladet batteri kan vare op til 24 timer, kobl ladaren fra og tilslut batteriet til motorkablet igen.

OBS ! Oplad ikke ved temperaturer under + 5 C.

OBS ! Et brugt blybatteri må ikke smides ud sammen med husholdningsaffald, men skal afleveres til det nærmeste serviceværksted eller benzinstation.

FEJLSØGNING

Hvis motoren ikke starter, kontroller da følgende:

1. Findes der fersk benzin i tanken.
2. Kontroller, at bremskablet er justeret korrekt.
3. Kontroller, at tændrøret ikke er gennemsodet, og at elektrodeafstanden er korrekt, den skal være 0,7 - 0,8 mm.
4. Sidder kniven fast?
5. Er luftfilteret tilstoppet? Rens eller skift luftfilter! Hvis motoren ikke starter efter disse foranstaltninger, bør man kontakte det nærmeste serviceværksted.
6. Bliver klipperesultatet dårligt og græsstråene frynsede i snitfladen? Skift kniv! Opsamlingssevnen påvirkes også negativt af en slidt kniv.

RENGØRING

Anbring maskinen med tændrøret opad. Kør først motoren tom for benzin, ellers lækker den ud gennem udluftningshullet i tankdækslet. Tænk på miljøet og brandfaren ! **OBS ! Brug aldrig højtrykspuler til maskinen og ret aldrig vandstrålen direkte mod motoren.**

VINTEROPBEVARING

Kør motoren tom for benzin og skift olie. Hæld derefter en skefuld olie i tændrørshullet og træk motoren rundt, så olien fordeles. Rens luftfilteret og gearkassen, opbevar maskinen tørt indendørs, oplad batteriet med ladeaggregatet. Løsn fjederen på Selfstart-modeller, ved at forsøge at starte med Selfstarten hvor tændingskablet er taget af.

GARANTI

Garanti i henhold til garantibestemmelser sid. 43.

Der gives garanti på motoren af de respektive motorfabrikanter gennem et net af autoriserede værksteder. Henvend Dem i første omgang til disse værksteder.

TILLÆG TIL INSTRUKTIONSBOKEN KLIPPO PRO S COBRA

Denne maskine er produceret til professionelt brug og er derfor bygget til at blive anvendt hele sæsonen, hver dag, år efter år. Sammenlignet med enklere Klippo-modeller har den derfor visse forskelle: Kraftigere motor, afvibreret håndtag, udsatte dele galvaniserede, sidebeskyttelse samt visse komponenter forstærkede og i kraftigere materiale.

GENBRUG

Denne plæneklipper har forudsætningerne til at holde i mange år. Dette gør at den belaster vores miljø mindre. Vær nøje med at overholde service og vedligeholdelse, så minimeres de skadelige udstødningsgasser fra motoren og den holder længere. Skift derfor regelmæssigt olie, luftfilter og tændrør ifølge de foreskrevne serviceintervaller. Når maskinen er udsdilt skal den afleveres til forhandleren (som afleverer den till genbrug) eller direkte til Klippo AB. Vi afmonterer da maskinen og deler den op i forskelligt materiale som vi siden afleverer til genbrug. Det meste på denne plæneklipper kan nemlig genbruges. Den er desuden i en stor del bygget af genbrugsmateriale.

MATERIALSPECIFIKATION

Skjold SS 4261; 5,3 kg
for- og bagaksel SS 1914; 0,8 kg
link, fæstningsvinkel, SS 1312; 1,4 kg
fælg, vinkel, DC01; 0,6 kg
inst.håndtag, trykfjeder, 667 Fjederstål: 0,1 kg
under- og overhåndtag, højdeindstillingshåndtag, SS 2394; 3,6 kg
forakselhåldere PA;
dæk, naturgummiblanding; 0,7 kg
håndtagsbeklædning, EPDM: 0,2 kg
gas- og tækregulering, PP
knivfæste, SS 7030-11

Brændstofsyste­met har en beskyttelse mod fordampninger ved i brændstoftankens låg findes en klokformet skærm og en gummimembran. Udluftning sker via spiralen. Det er derfor vigtigt, at hvis brændstofflæget går i stykker, skal det erstattes med et originalet reservedelslåg til denne motor.

Klippo AB forbeholder sig ret til tekniske ændringer uden forudgående meddelelse.

Malmö september 2006
KLIPPO AB

Garanti om overensstemmelse

Undertegnede, Roger Klotz, c/o Klippo AB, Knivgatan 3 -7, S-212 28 Malmö, Sverige, bekræfter, at følgende plæneklippere opfylder nødvendige sikkerheds- og sundhedskrav i EU:s maskindirektiv 98/37/EEC og EN 836, samt i henhold til regulativ 2000/14/EG (lydniveau) samt EUs direktiv vedrørende elektromagnetisk kompatibilitet 89/336. Afprøvet i overensstemmelse med EN839 og ISO 11094. Bedømmelsen er i overensstemmelse med Direktiv 2000/14/EG i følge Annex VI i benævnte direktiv.

Type Rotorgræsslåmaskine med forbrændingsmotor.

Producent: Klippo AB.

Fabrikat: Klippo

Teknikansvarlig: Anders Björkqvist

Prøvet hos: Svensk Maskinprovning AB, Fyrisborgsgatan 3, SE-754 50 Uppsala, Sverige

Notified body nr 0404

Modell	Serienr	Motor	Motor-volumen/ effekt cc/hk	Oppmålt lydeffekt- niveau, dB(A)	Garanterad ljudeffekt- niveau, dB(A)	Operatörs- buller, dB(A)	Skærets art	Skærebredde cm
Brilliant S	K01210	B&S Quantum 50	190 / 5,0	95	96	84	Brilliantkniv	45
Brilliant S Selfstart	K01110	B&S Quantum 50 TM	190 / 5,0	95	96	85	Brilliantkniv	45
Cobra S	K04210	B&S Quantum 50	190 / 5,0	95	96	84	Cobrakniv	48
Cobra SE	K04310	B&S Quantum 50 ES	190 / 5,0	95	96	83	Cobrakniv	48
Pro S Cobra	K08410	B&S Intek Edge 60	190 / 6,0	95	96	83	Compactkniv	48

Vibrationsniveau: Se tekniske specifikationer, sid. 44!

Udfærdiget i Malmö 2006-11-04



.....
Roger Klotz, Direktør, Klippo AB

Bruksanvisninger for KLIPPO GRESSKLIPPERE

Modeller: Brilliant S, Brilliant S Selfstart, Cobra S og Pro S Cobra.

Motorer: Briggs & Stratton; Quantum XLS 50, Intek Edge 60.

Gratulerer med Deres nye Klippo gressklipper!

Innen maskinen tas i bruk anbefaler vi Dem å lese bruksanvisningen nye for å få størst mulig utbytte av klipperen.

Bruk hørselvern under arbeide med maskinen! LYKKE TILL!

Sikkerhetsforskrifter for motorgressklippere med horisontalt roterende kniv

Disse forskrifter skal leses nøye av alle som skal kjøre maskinen. Bli kjent med alle kontrollspaker før kjøring!

- Hold hender og føtter borte fra den roterende kniven. Finnes det utkasteråpning, stikk aldri hånden inn i denne.
- Rør ikke kniven uten å ha fjernet ledningen fra tennpluggen. En vridning av kniven kan få motoren til å starte.
- Forlat ikke maskinen uten å ha stoppet motoren.
- Motorens turtallregulator må ikke settes ut av funksjon. Det forhåndsinnstilte turtallet må ikke endres.
- Fyll ikke på bensin når motoren er varm. ADVARSEL! Bensin er meget brannfarlig. Oppbevar bensinen i godkjente kanner. Ikke åpne tankklokken eller fyll på bensin mens motoren er igang.
- Tillat aldri barn eller andre personer som ikke kjenner maskinen, å kjøre denne. La aldri mennesker eller hus dyr være i nærheten under bruk. Selv om maskinen er godt beskyttet, kan den kaste ut de har gjenstander som kan forårsake skader.
- Hold gresseplenen så ren som mulig for steiner og andre gjenstander som kan kastes ut fra maskinen. Unnvik å kjøre over grusgager og lignende med motoren igang.
- Fortell alle som vil kjøre maskinen, hvilke risikoer som finns og hvordan ulykker unngås.
- Maskinen får absolutt ikke benyttes til annet enn gressklipping.
- Bruk langbukser og passende sko under klipping. Tenk på at gressplenen kan være glatt.
- Cobra SE: Ikke forlat maskinen med tenningsnøkkelen i.
- Brilliant S Selfstart: Ikke forlat maskinen med den oransje låsenøkkelen!
- Rør aldri noe under klipperpannen, f.eks. fjern eller monter mulcherinnsatsen, uten å først ha fjernet tennpluggledningen fra tennpluggen.
- Kjør aldri med skadde vern eller sikkerhetsanordninger. Inspiser maskinen for hver kjøring. Kontroller regelmessig at alle skruer og mutrer er trukket til, spesielt i kniv og motor.

Montering og instilling

ØVRE STYRE

Monteres uten verktøy med en kraftig håndtagsmutter til ledplatten

NEDRE HÅNDTAK BRILLIANT, monteres ifølge figur 15.

NEDRE HÅNDTAK COBRA, monteres ifølge figur 16.

REGULERING AV STYRET

Ved behov kan styret vris noe sideveis med den øvre delen f. eks. ved klipning inntil hekker eller husvegger. Styres kan reguleres for beste kjørestilling.

På Brilliant endres håndtagets stilling i høyden ved at den underste av håndtagets festemuttere skrues ut ca. 8 mm. Sett håndtaget i den stilling som passer best, og fest mutterne igjen.

På Cobra stilles styrehøyden ved at man griper om styret med den ene hånden og med den andre hånden fører man

styret bak motoren, framover. Still styret til pas-sende høyde og slipp. Kontroller at styret har gått i lås og sitter fast.

INSTILLING AV KLIPPEHØYDEN (bilde 17)

Spaken føres bakover for høyere gresslengde. Spakens stillinger tilsvarer 2-7 cm på Brilliant, 2,5 - 5,5 på Cobra. Alle hjulene innstilles samtidig med ett grep. Utnytt KLIPPO-maskinenens effektive høyde-innstilling f.eks. ved kantklipping og finklipning. Klipp aldri unødvendig kort. Tenk på at gresspredningen/oppsamlingen vanskeligjøres og risikoen for skalpering av plenen øker.

OPSAMLER BRILLIANT

Monteres som illustreret på bildet 15.

OPSAMLER COBRA, monteres som illustreret på bildet 20.

MULCHERPLUGG COBRA, se bildet 55.

Før start av motoren

FØR FØRSTA START AV MOTOREN: Fyll på olje(bilde 3) og Les den vedlagte motorinstruksjonsboken.

Skrut ut oljepeilestaven og fyll på ca. 0,6 liter motorolje SAE 30, Klippo olje nr: 7201 eller i henhold til motorens bruksanvisning. Fyll opp til fullmerket på oljepeilestaven (fyll ikke over merket).

OBS! OLJEN ER AVTAPPET UNDER TRANSPORTEN!

Ved første kjøring forandrer lydtemperen farge, og kan ryke en kort stund.

OLJEKONTROLL

Kontroller oljenivået før start og etter hver 5. kjøretime. Tag ut og tørk av oljepinnen. Skru den deretter helt på røret og kontroller at oljen når helt opp til fullmerket (bilde 3).

INNKJØRING, FØRSTE OLJESKIFT

Motoren er etterjustert og behøver ingen direkte innkjøring, men kjør med moderat belastning de første timene.

Husk første oljeskift allerede etter 5. kjøretimer, og deretter hver 25. kjøretime.

BENSIN

Bruk kun ny blyfri 95 oktan bensin eller såkalt miljøbensin. La ikke maskinen stå med bensin på over vinteren. Det kan forårsake startproblem om våren.

Start av motoren

MODELLER UTEN ELSTART

1. Ved start av kald motor: Sett gasshåndtaget i stilling full gass(hare). Trykk inn Prime-gummiknappen (bildet 4) ordentlig tre ganger. Den er plassert foran på motoren (Quantum- å Intek-motorer). I kaldt vær kan det være nødvendig å gjenta prosedyren, men ikke så mye at motoren blir sur. Hvis motoren blir sur, forsøk å starte med gasshåndtaget i tomgangsstilling (skildpadde). Hvis motoren fortsatt ikke starter, ta ut tenn-pluggen og tørk den ren fra bensin og evt. smuss. Ved start av varm motor behøver man vanligvis ingen pumping med prime-knappen.
2. Sikkerhetsbøylen (bildet 5b) må holdes helt inne ved start og under kjøring.
3. Dra med et kraftig drag i startsnoren.

EL-START MODELLER, Cobra SE

Ved første start kan batteriet være utilstrekkelig oppladet. I så fall start med startsnoren på motoren. Lad opp batteriet med den medfølgende batteriladaren. Se ladning av batteriet.

EL-START

Følg startanvisningen etter punktene 1 og 2 ovenfor og vrid retter startnøkkelen (bildet 12). Hold nøkkelen i denna stillingen til motoren starter. Slipp nøkkelen når motoren har startet.

BRILLIANT S SELFSTART

Følg egen startveiledning!

STOPP

BRILLIANT stoppes ved å slippe sikkerhetsbøylene. Hvis man kun vil stoppe fremdriften mens motoren er i gang, slippes den øvre sikkerhetsbøylen mens den nedre sikkerhetsbøylen holdes inne. For innkobling av fremdriften igjen, drar man til seg den øvre sikkerhetsbøylen.

COBRA stoppes ved å slippe sikkerhetsbøylen (bilde 5b). Hvis man kun vil stoppe fremdriften mens motoren er i gang, slipper man bare litt opp på sikkerhetsbøylen slik at fremdriftsspaken går tilbake i fristilling. Ved innkobling av fremdriften skyves fremdriftsspaken fremover (bilde 5c).

Generelt

Rengjør gresseplenen før klipping. Harde gjenstander som ligger i gresset er farlige å treffe med kniven som også vil slites unødvendig. En motorgressklipper må ikke kjøres mot faste gjenstander. "Rengjør" gresseplenen, kontroller og merk av skjulte rør, steiner o.l. Kjør maskinen rolig og metodisk f.eks. stadig rundt, men alltid på en slik måte at klippingen overlappes. Klipp helst i forskjellig retning hver gang.

KLIPPERÅD

Ekspertene er enige om at det er best om man bare klipper bort en tredjedel av gressets lengde av gangen, da stimuleres tilveksten og hele plenen blir mer holdbar og grønnere. Kontroller at knivene er i god stand. Hvis knivene er sløve, blir snittet ujevnt og gresset blir gult i snittflaten. Klipp

ofte. En pryd plen må ofte klippes to ganger i uken. Klipp aldri når gresset er vått av regn eller dugg, da dette risikerer stopp i utblåsningskanalen på oppsamlermodellene.

FREMDJULSDRIFTENS FORDELER

Hele maskinen manøvreres lettere, man kan snu, rygge og klippe tett inntil. Press bare ned håndtaget og la drivhjulene snurre i luften. Det er mulig å klippe med fremdriften frakoblet.

BAKHJULDRIFTENS FORDEL er at man unngår sluring på drivhjulene når oppsamleren er full. Man må bruke en litt annen teknikk ved klipping, f.eks. kople ut driften når man snur. Det er mulig å klippe med fremdriften frakoblet.

Vedlikeholdelse

VEDLIKEHOLD

Ta tennpluggledningen bort fra tennpluggen for du begynner med noe vedlikeholdsarbeide! Ved rensing på undersiden, knivbytte m.m., skal man sette klipperen med tennpluggen opp. Bensintanken bør ikke være mer enn halvfull, ellers kan brennstoff lekke ut gjennom tankventilasjonen. Støtt opp klipperen i denne stilling før rengjøring eller knivbytte begynnes. Forviss deg om at man på denne måten er sikker på at det ikke kommer noe bensin- eller oljesøl, heller ikke at det kommer olje på tennpluggen, i luftfiltret eller noe annet sted der oljen forårsaker drift- eller startproblemer.

BRILLIANT S SELFSTART: Ved vedlikehold og service: Ta tennpluggledningen bort fra tennpluggen, utfør en normal start for å utløse startfjæren og ta bort den orange låsanordningen.

VEDLIKEHOLDSFORSKRIFTER

Maskinen bør innleveres til ettersyn hos et autorisert Klippo serviceverksted etter hver sesong. Maskiner med katalysator skal innleveres til ettersyn hos et autorisert Klippo serviceverksted hvert tredje år eller hver 100:de driftstime, det som inntreffer først. Hold maskinen ren både under og

utenpå. Ved arbeider på undersiden av maskinen, plasser maskinen med tennpluggen opp. Børst av gresset umiddelbart innen det tørker. Trekk regelmessig til alle festebolter. Smør sperrer og røraksler etter hver sesong. Tørk gjerne av blanke deler med en fille med rustbeskyttelseolje. For yrkesmessig bruk anbefales rutineservice hver 50. kjøretime. Benytt kun Klippo originale reservedeler og tilbehør (CE-mergingskrav).

KNIVSYSTEM

Compactkniv, spesialkniv for Pro S Cobra.
Cobrakniv, spesialkniv for Cobramodellen.
Brilliantkniv, spesialkniv for Brilliantmodellen.

Knivbytte: Fast kniv.

En kraftig fjærskive presser knivtallerken/kniven mot en friksjonsskive. Ved løsgjøring av knivbolten anbefaler vi en 14 mm stjerne- eller pipenøkkel. Bank på nøkkelen ved behov. Bolten er vanlig gjenget (høyre). Ved montering trekkes bolten godt til, bank forsiktig med en hammer på nøkkelen. Kniven fungerer også som svinghjul. Hvis den slurer kan motoren ujevnt eller være vanskelig å starte f.eks. slå tilbake. OBS! For å unngå vibrasjoner, monter kniven med merket på knivfestet mot siden på kniven. Se bilde 7.

VIBRASJONER

Kjør aldri med unormalt vibrerende maskin. Dersom kniven skades, bytt kniv.

LUFTFILTERSERVICE

(bilde 8 og 9) Quantum- og Intek-motorer
Rengjør elementet hver tredje måned eller hver 25. brukstid, det som kommer først. OBS! Rengjør elementet oftere under støvete forhold.

1. Løsne skruen og ta bort lokket som vist på bildet.
 2. Ta forsiktig bort elementet.
 3. Rengjør elementet ved å banke det forsiktig mot en plan flate. Dersom det er fullt av smuss må det byttes ut.
- HA ALDRI OLJE PÅ ELEMENTET, BRUK ALDRI TRYKKLUFT FOR Å RENGJØRE ELLER TØRKE ELEMENTET
4. Monter tilbake elementet, steng lokket og trekk skruen godt til.

OLJESKIFT

Skrut ut peilestaven, sett et kar som rommer min. 1 l på venstre siden av klipperen og tipp klipperen forsiktig over mot venstre slik at oljen renner ned i karet når klipperen ligger på siden. Dette utføres helst etter avsluttet klipping, slik at oljen er varm og lettflytende. Når oljen slutter å renne, løft klipperen forsiktig opp, fyll på ny olje (0,6 l SAE 30) og skru peilestaven på plass igjen. Spilloljen helles over på en beholder som kan lukkes (f.eks. forpakningen for den nye oljen som er fylt på motoren) og lever den for gjenvinning på nærmeste miljøstasjon.

UDSKIFTNING OG JUSTERING AF KILEREM (bilde 14) (Cobra, Pro S Cobra)

1. Fjern lokket fra gearkassen (fire skruer). Rengjør gearkassen for eventuell smuss.
2. Fjern navkapsel på fremhjulet ved gearkassen, bend forsiktig med en skruetrekker. Skru ut låseskruen, ta av hjulet.
3. Løft av remmen fra remskiven 1936. Før den nye remmen legges på, kontroller at den indre skiven løber lett på akselen. Dersom den ikke gjør det, sprøyt litt rustløsningsolje mellom og bak skivene og legg litt fett på akselen. Legg på den nye remmen og kontroller at den blir påsatt riktig ved kulelageret for remjustering, 1471.
4. Justering: Remmen kan eventuelt justeres ved å flytte kulelageret 1471 opp eller ned. Når maskinen er blitt brukt noen timer har kileremmen stekt seg. Derfor behøver kileremmen å justeres på nytt.
5. Skru fast lokket på gearkassen og prøvekjør maskinen.

BYTTE OG JUSTERING AF KILEREM (Brilliant)

1. Ta bort tennpluggledningen fra tennpluggen og ta av beskyttelsedekslet bak motoren.
2. Fell opp håndtaket og ta av oppsamleren og sett maskinen på bakenden med tennpluggen pekende opp.
3. Løsne justeringsskruen for drivremmen bak girkassen.
4. Ta av kniven og løs remmen.
5. Sett på den nye remmen og monter tilbake kniven (se "Knivbyte" ovenfor). Spenn remmen slik at den kan trykkes inn ca 15 mm på midten uten noen større kraft. Motner tilbake de øvrige delene nøye.

BATTERIET (Cobra SE) er et helkapslet 12 Volts blybatteri som normalt ikke trenger vedlikehold og som lades under kjøring. Dersom gjenstatte startforsøk gjøres uten at motoren starter, kan batteriet utlades og man må starte manuelt med startsnoren. Et helt utlades batteri kan opplades med batteriladaren som medfølger maskinen. OBS! Batteriet kan behøve å lades under klippesesongen og absolutt før vinterlagring.

LADING AV BATTERIET (Cobra SE)

1. Frakoble kontakten på ledningen ved batteriet (bilde 13).
2. Koble batteriledningen til laderen som tilsluttes et vegguttak 220 V, 50 Hz.
3. Etter ladning, som ved helt utladet batteri kan ta opp til 24 timer, frakoble laderen og fest batteriledningen til motoren igjen.

OBS! Lad ikke ved temperaturer under + 5 C.

OBS! Et utbrukt blybatteri må ikke kastes sammen med husholdningsavfall, men leveres til nærmeste serviceverksted eller på et sted som tar imot brukte blybatterier.

FEILSØKING

Dersom motoren ikke starter, kontroller følgende:

1. Finnes det fersk bensin på tanken.
2. Kontroller at wiren til motorbremsen er korrekt justert.
3. Kontroller at tennpluggen ikke er sotet og at elektrodeavstanden er riktig. Den skal være 0,7-0,8 mm.
5. Sitter kniven fast?
6. Er luftfilteret tett? Gjør rent, eller bytt luftfilter! Hvis ikke motoren starter etter disse tiltakene, kontakt nærmeste serviceverksted.
7. Blir klipperesultatet dårlig og gresstråene frynsete i snittflaten? Bytt kniv! Også oppsamlingsevnen påvirkes negativt av en slitt kniv."

RENGJØRING

Plasser maskinen med tennpluggen opp. Kjør først tanken tom for bensin ellers lekker den ut gjennom luftehullet i tanklokket. Tenk på miljøen og på brannfaren.

OBS! Skyll aldrig maskinen med høytrykk og spyl aldri vann direkte på motoren.

VINTERLAGRING

Kjør bensintanken tom og skift olje. Hell så en skje olje ned i tennplugghullet og dra motoren rundt så oljen forseles. Rengjør luftfilteret og gearkassen. Oppbevar maskinen tørt innendørs. Lad opp batteriet med batterilader. Løsne fjæren på Selfstart-modeller ved å utføre startforsøk med Selfstart med tennpluggkabelen tatt av.

GARANTI

Ved garanti gjelder garantibestemmelser sid. 43.

Motoren garanteres av respektive motorfabrikanter gjennom et nett av autoriserte verksteder.

TILLEGG TIL INSTRUKSJONSBOOK KLIPPO PRO S COBRA

Denne maskinen er beregnet til yrkesmessig bruk og derfor bygget for å brukes hele sesongen, hver dag, år etter år. Sammenlignet med enklere Klippo-modeller har den derfor visse forskjeller: Kraftigere motor, avibrert styre, utsatte deler er galvaniserte samt visse komponenter er forsterket og i kraftigere material.

GJENVINNING

Denne gressklipperen er forutsatt å vare i mange år. Dette gjør at den belaster vårt miljø mindre. Vær nøye med service og vedlikehold så minimeres de skadelige utslippene fra motoren og den holder lengre. Bytt derfor regelmessig olje, luftfilter, tennplugg i henhold til de foreskrevne serviceintervallene.

Når maskinen er utslitt skal den leveres til forhandleren (som leverer den til gjenvinning) eller direkte til Klippo AB. Vi demonterer maskinen og deler den opp i forskjellige materiale som vi igjen leverer til gjenvinning. Det meste i denne gressklipperen kan nemlig gjenvinnes. Den er dessuten laget av gjenvunnet materiale.

MATERIALSPESIFIKASJON

Klipperpanne SS 4261; 5,3 kg
Fram- og bakaksel SS 1914; 0,8 kg
Hjerte, overføring, festevinkel, SS 1312; 1,4 kg
Felg, vinkel, DC01; 0,6 kg
Inst. håndtak, trykkfjær, 667 fjærstål; 0,1 kg
Under- og overstyre, høydeinstillingsstag, SS 2394; 3,6 kg
Framakselholdere PA;
Dekk, naturgummiblanding; 0,7 kg
Styrebekeledning, EPDM; 0,2 kg
Gass- og driftregulering, PP
Knivfeste, SS 7030-11

Brennstoffsystemet har en beskyttelse mot avdunstningstap gjennom at det i bensintankens lokk finnes en klokkeformet skjerm og et gummimembran. Avlufting skjer via gjengespiralen. Det er derfor viktig at hvis tanklokket går i stykker må det erstattes med et nytt original bensinlokk for denne motoren.

Klippo AB forbeholder seg retten til tekniske forandringer uten forvarsel.

Malmö september 2006
KLIPPO AB

Forsikring om samsvar

Undertegnede, Roger Klotz, c/o Klippo AB, Knivgatan 3 - 7, S-212 48 Malmö, Sverige, bekrefter at følgende gressklippere oppfyller vesentlige sikkerhets- og miljøkrav i EU:s Maskindirektiv 98/37/EEC og EN 836 og oppfyller kravene i EU:s direktiv med hensyn til støy, 2000/14/EG, samt EUs Direktiv angående elektromagnetisk kompatibilitet 89/336. Testet ifølge EN 836 og SO 11094.

Vurderingen av overensstemmelse med Direktivet 2000/14/EF er gjort ifølge Annex VI i nevnte direktiv.

Type: Rotorklippere med forbrenningsmotor.

Produsent: Klippo AB

Fabrikat: Klippo

Teknisk ansvarlig: Anders Björkqvist

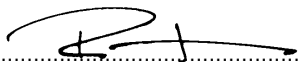
Testet hos: Svensk Maskinprovning, Fyrisborgsgatan 3, SE-754 50 Uppsala, Sverige

Notified body nr 0404

Modell	Serienr	Motor	Motor- -volum/-effekt cc / hk	Målt lyd- effektnivå dB(A)	Garanteret lydeffekt- nivå, dB(A)	Operatørs- buller, dB(A)	Knivtype	Klippebredde cm
Brilliant S	K01210	B&S Quantum 50	190 / 5,0	95	96	84	Brilliantkniv	45
Brilliant S Selfstart	K01110	B&S Quantum 50 TM	190 / 5,0	95	96	85	Brilliantkniv	45
Cobra S	K04210	B&S Quantum 50	190 / 5,0	95	96	84	Cobrakniv	48
Cobra SE	K04310	B&S Quantum 50 ES	190 / 5,0	95	96	84	Cobrakniv	48
Pro S Cobra	K08410	B&S Intek Edge 60	190 / 6,0	95	96	83	Compactkniv	48

Vibrasjonsnivå: Se tekniska spesifikasjoner, sid. 44!

Utstedt i Malmö 2006-11-04



Roger Klotz, Direktør, Klippo AB

KLIPPO- RUOHONLEIKKUREIDEN KÄYTTÖOHJEET

Mallit: Brilliant S, Brilliant S Selfstart, Cobra S ja Pro S Cobra.

Moottorit: Briggs & Stratton; Quantum XLS 50 ja Intek Edge 60.

Onnittelut uuden Klippo-ruohonleikkurin hankinnan johdosta!

Lukemalla nämä käyttöohjeet huolella ennen ruohonleikkurin käyttöönottoa saat leikkurista mahdollisimman paljon hyötyä.

Vaakasوران pyöröterän sisältävän moottoroidun ruohonleikkurin turvallisuusohjeet

Nämä ohjeet tulee jokaisen lukea huolella läpi ennen koneen käyttöä.

Tutustukaa kaikkiin säätimiin ennen ajoa!

1. Pidä kädet ja jalat loitolla pyörivästä. Jos leikurissa on poistoaukko, älä koskaan työnnä kättäsi siitä sisään.
2. Älä koske terään ennen kuin olet irrotanut sytytyskaapelin sytytystulpasta. Terän kääntäminen voi käynnistää moottorin.
3. Sammuta moottori aina poistuessasi leikkurin luota.
4. Moottorin kierrosnopeusrajoittimen toimintaa ei saa estää. Asetettua kierroslukua ei saa muuttaa.
5. Älä täytä polttoainetta kun moottori on lämmin tai avotulen lähellä. Älä tupakoi kun täytät polttoainetta. VAROITUS! Bensiini on erittäin tulenarkaa. Säilytä polttoaine siihen tarkoitettu astiassa. Älä avaa polttoaine säiliön kanta äläkä täytä tankkia moottorin ollessa käynnissä.
6. Älä koskaan anna lasten tai muiden henkilöiden, jotka eivät tunne konetta, käyttää sitä. Älä anna ihmisten ja eläinten oleskella koneen lähetyillä leikattaessa. Vaikka kone on hyvin suojattu voi siitä singota esineitä, jotka voivat aiheuttaa vahinkoja.
7. Pidä nurmikko mahdollisimman puhtaana kivistä ja

muista esineistä, jotka voivat aiheuttaa vaaraa. Vältä ajamasta hiekkakäytävien yms, yli moottorin ollessa käynnissä.

8. Keskustele kaikkien leikkuria käyttävien henkilöiden kanssa käyttöriskeistä onnettomuuksien välttämiseksi.

9. Konetta ei saa käyttää muuhun kuin ruohonleikkuuseen.

10. Käytä pitkiä housuja ja sopivia jalkineita leikatessasi. Muista, ruohokenttä voi olla liukas!

11. Älä koskaan poistu koneen luota virta-avaimen ollessa paikallaan.paikallaan.

12. Brilliant S Selfstart: Älä koskaan poistu koneen luota oranssisen lukitusavaimen ollessa.

13. Älä koskaan koske kuvun alla oleviin osiin, esim. poista tai asenna bioleikkuuosaa, ennen kuin olet ensin irrotanut sytytyskaapelin sytytystulpasta.

14. Älä koskaan käytä ruohonleikkuria, mikäli suoja- ja turvalaitteet ovat vahingoittuneet. Tarkista leikkuri aina ennen jokaista käyttökertaa. Tarkista säännöllisesti, että kaikki ruuvit ja mutterit ovat tiukassa, etenkin terä ja moottori.

Kokoonpano ja säädöt

YLEMPI KÄSIKAHVA

Asennetaan ilman työkaluja kahvamutterilla ohjauslevyyn.

Alempi kahva Brillant asennetaan kuvan 15 mukaisesti.

Alempi kahva Cobra asennetaan kuvan 16 mukaisesti.

KÄSIKAHAVAN ASENTO

Käsiakahvaa voidaan kääntää sivusuunnassa (kuva 2) esim. leikattaessa pensaiden ja seinien läheltä. Käsiakahvan yläosa voidaan kääntää sopivimpaan työntöasentoon. Brilliant-mallissa, joka on varustettu turvakahvalla, muutetaan käsiakahvan asentoa korkeusuunnassa siten että ruuvataan lukitusmuttereita n.8 mm rungosta ulospäin. Aseta käsiakahva sopivimpaan asentoon ja kiristä mutterit uudelleen. COBRA-mallissa asennetaan aisan korkeus tarttumalla toisella kädellä työntöaisaan ja toisella siirretään moottorin takana

olevaa kahvaa eteenpäin. Aseta työntöaisa sopivaan asentoon ja irrota ote aisasta. Katso, että työntöaisa on mennyt tukevasti paikoilleen.

LEIKKUKORKEUDEN SÄÄTÖ (kuva 17)

Nosta vipua ylöspäin ylimpään leikkukorkeuteen. Kaikkia pyöriä säädetään yhdellä kahvalla. (2-7 cm Brilliantissa, 2,5-5,5 Cobrassa). Hyödynnä KLIPPO-leikkureiden tehokasta korkeudensäätöä esim. reunojen leikkauksessa ja viimeistelystä. Älä koskaan leikkaa ruohoa liian lyhyeksi. Ruohosilpun levitys/kerääminen vaikeutuu ja maahan asti leikkamisen vaara kasvaa.

KERUUSÄILIÖ, BRILLIANT, asennetaan kuten kuvassa 15.

KERUUSÄILIÖ, COBRA, asennetaan kuten kuvassa 20.

Allejätö tulppa COBRA, katso kuvat sivu 55.

Ennen käynnistystä kiinnitä akku

ENNEN MOOTTORIN ENSIMMÄISTÄ KÄYNNISTYSTÄ: täytä öljytankki (kuva 3). Lue koneen mukana toimitetut moottorin käyttöohjeet.

Kierrä öljytikkuri irti ja lisää n. 0,6 l moottoriöljyä (viskositeetti SAE 30, Klippo-öljy n:o 7201 tai moottorin käyttöohjekirjan mukaisesti). Täytä mittatikuun merkkiin asti (älä kaada merkin yli!) HUOM! ÖLJYSÄILIÖ ON TYHJENNETTY KULJETUKSEN AJAKSI! Ensimmäisen ajon aikana äänenvaimentimen väri muuttuu ja se voi savuta hetken aikaa.

ÖLJYNVAIHTO: Tarkasta öljyn korkeus aina ennen käynnistystä ja viiden käyttötunnin välein. Kierrä auki, nosta öljytikkukylös ja kuivaa se. Tämän jälkeen kierrä se kokonaan takai sin ja sitten kierrä uudelleen auki ja tarkista, että öljyä on mittatikuun merkkiin asti (kuva 3).

SISÄÄNAJO ENSIMMÄISEN ÖLJYNVAIHDON JÄLKEEN

Moottori on säädetty eikä sen käyttö vaadi erityistä sisäänajoa. Aja kuitenkin kohtuullisella kuormituksella ensimmäisten tuntien aikana. Muista öljynvaihto viiden ensimmäisen käyttötunnin jälkeen ja vaihda öljyt tämän jälkeen 25 käyttötunnin välein.

POLTOAINE

Käytä ainoastaan liijytöntä 95 okt. bensiiniä. Sammuta moottori polttoaineen lisäyksen ajaksi. Älä kaada niin paljon, että bensiiniä valuu tankin yli. Jätä polttoaineelle n. 6 mm:n laajentumisvara. Älä anna koneen seistä polttoainetankki täytettynä talven yli. Tämä voi aiheuttaa käynnistysvaikeuksia keväällä.

Moottorin käynnistys

MALLIT ILMAN SÄHKÖKÄYNNISTYSTÄ, Brilliant S, Cobra S

1. Kylmän moottorin käynnistäminen: Aseta kaasuvipu täysiasentoon (jänis). Paina kumipumpusta (Primer, kuva 4) kolme kertaa. Se sijaitsee moottorin etuosassa (Quantum- ja Intek-moottorit). Kylmällä ilmalla voi toimenpiteet joutua uusimaan, ei kuitenkaan siten, että moottori kastuu. Jos näin on käynyt, yritä ensin käynnistystä kaasu kiinniasennossa (kilpikonna). Jos moottori ei käynnisty, irrota sytytystulppa, kuivaa ja puhdista se. Lämpimän moottorin käynnistyksessä ei yleensä tarvitse painaa kumipumppua.
2. Turvakahvan (kuva 5b) tulee olla sisäänvedettynä käynnistäessä ja ajon aikana.
3. Vedä käynnistysnarusta reippaasti.

SÄHKÖKÄYNNISTYSMALLIT, Cobra SE

Akku voi olla tyhjä ensimmäisen käynnistyksen yhteydessä. Siinä tapauksessa käynnistä moottori käynnistysnarulla ja lataa akku mukana toimitettavalla latauslaitteella. Tarkasta akun lataus.

SÄHKÖKÄYNNISTYS

(Ennen 1:stä käynnistystä kiinnitä akun johdot, kuva 13). Noudata käynnistysohjeita yllä olevien kohtien 1 ja 2

mukaisesti ja kierrä virtaavainta myötöpäivään (kuva 12). Pidä avainta tässä asennossa, kunnes moottori käynnistyy. Päästä avaimesta irti, kun moottori on käynnistynyt.

BRILLIANT S SELFSTART

AJO TURVAKAHVAA KÄYTTÄEN

BRILLIANT pysäytetään irrottamalla ote molemmista turvakahvoista. Mikäli halutaan pysäyttää vain veto, irrotetaan ote vain ylemmästä turvakahvasta. Moottori jää päälle, kun säilytetään ote alemmasta kahvasta. Veto käynnistyy uudelleen, kun ylempi kahva vedetään kiinni aisaan.

COBRA pysäytetään irrottamalla ote turvakahvasta (kuva 5b). Mikäli halutaan pysäyttää vain veto, löysätään hieman otetta turvakahvasta. Vetoa kytkettäessä vedon säädintä työnnetään eteenpäin (kuva 5c).

Muuta

Poista leikkattavalta alueelta kaikki ylimääräiset esineet, kuten kivet jne., jotka voivat olla vaarallisia ja voivat myös rikkoa laitteen.

Moottoridulla ruohonleikkurilla ei saa ajaa kovien esineiden yli: "puhdista" nurmi, merkitse putket jne. Aja leikkurilla rauhallisesti ja järjestelmällisesti esim. ympyrää - leikkaa aina siten, että leikkuri kulkee osittain jo leikatun kohdan päällä. Leikkaa mielellään eri suuntaan joka kerta.

LEIKKUOHJEITA

Asiantuntijat ovat sitä mieltä, että yhdellä kerralla kannattaa leikata enintään kolmannes ruohon pituudesta. Katso, että terät ovat hyvässä kunnossa. Ruoho kasvaa tällöin parhaiten ja koko nurmikenttä on vahvempi ja vihreämpi. Jos terät ovat tylsät, leikkuujäljestä tulee epätasainen ja ruoho tulee

kellertäväksi leikkuupinnaltaan. Leikkaa usein. Siisti nurmi saadaan leikkaamalla kahdesti viikossa. Älä leikkaa sateen tai kasteen kostuttamaa nurmea, koska ruohosilpun levitys on tällöin vaikeampaa.

ETUPYÖRÄVEDON ETUJA

Leikkuria on helpompi käsitellä: sitä voidaan kääntää, sillä voidaan peruuttaa ja leikata tarkasti. Vetopyörät pyörivät tyhjää ilmassa, kun käsikahvaa painetaan. Terät leikkaavat edelleen.

TAKAPYÖRÄVEDON ETUNA on, että välttää vetopyörien luistamisen kun keruusäiliö on täynnä. Ruohonleikkussa täytyy käyttää hieman erilaista tekniikkaa, esim. kytkeä veto pois käännytessä. Terät leikkaavat edelleen.

Huolto

KÄYTÄ KUULOSUOJAIMIA KONEELLA TYÖSKENTELYN AIKANA! HUOLTO

Irrota aina sytytystulpan johto ennen huoltotöiden aloittamista! Alakautta puhdistuksen, teränvaihdon ym. yhteydessä leikkurin sytytystulppa on oltava ylöspäin. Polttoainesäiliö saa olla korkeintaan puoliksi täynnä, muutoin bensiiniä saattaa vuotaa korkin kautta. Tue leikkuri tähän asentoon ennen teränvaihtoa. Näin toimittaessa voidaan olla varmoja, ettei polttoaine- ja öljyvuotoja tapahdu eikä öljyä pääse sytytystulppaan, ilmansuodattimeen tai muualle, missä se saattaisi aiheuttaa toimintahäiriöitä tai käynnistysvaikeuksia.

BRILLIANT S SELFSTART: Puhdistuksen tai huollon yhteydessä ota aina sytytystulpan johto irti ja tee normaali käynnistys jotta käynnistimen jousi vapautuisi, irrota oranssi lukitusavain.

HUOLTO-OHJEET

Kone tulee kausihuoltaa joka käyttökauden jälkeen valtuutetulla KLIPPO-huoltokorjaamolla. Katalyysaattorilla varustetut koneet tulee kausihuoltaa valtuutetulla KLIPPO-huoltokorjaamolla joka kolmas vuosi tai 100:n käyttötunnin jälkeen. Pidä leikkuri kultaaltaan puhtaana. Kun

työskentelet koneen alla, tulee kone asettaa sytytystulppa ylöspäin. Harjaa ruohosilppu pois ennen sen kuivumista. Kiristä kaikki pultit ja mutterit ajoittain. Voitele akselikupit ja akselit kauden päättyessä. Kuivaa kiiltävät pinnat ruosteenestööljyn kostutetulla trasselilla. Ammatti-käytössä suositellaan rutiinihuoltoa 50 käyttötunnin välein. Käytä ainoastaan alkuperäisiä KLIPPO-varaosia ja tarvikkeita. (CE-merkinnän voimassaolon edellytys)

TERÄJÄRJESTELMÄ

Cobra-terä, - Cobra, keräävä malli
Compact-terä - Pro S Cobra, keräävä malli
Brilliant-veitsiterä, erikoisterä Brilliant-malliin

Terän vaihto: Kiinteä terä
Voimakas levyjousi painaa terälautasen/terän kitkalevyä vasten. Teräpultin avaamiseen suositellaan 14 mm:n silmukka-tai hylsyavainta. Napauta avainta tarvittaessa. Pultissa on tavallinen oikeakätinen kierre. Terää asennettaessa on pultti käännettävä lujasti kiinni - kopauta avainta varovaisesti vasaralla. Terä toimii myös vauhtipyöränä. Jos sitä ei ole keskitetty, moottori voi kulkea

epätasaisesti ja sitä voi olla vaikea käynnistää. HUOM! Tärinän välttämiseksi terä asennetaan siten, että teräpidikkeen merkki on terän reunassa (kuva 7).

TÄRINÄ:

Silppuvaava terä: Vaihda vaurioitunut terä uuteen.

ILMANSUODATTIMEN HUOLTO (kuva 8 ja 9)

Quantum- ja Intek-moottorit

Puhdista ilmansuodatin kolmen kuukauden välein tai aina 25 käyttötunnin jälkeen (kumpi tulee ensin).

HUOM! Puhdista ilmansuodatin useammin, jos leikkuria käytetään pölyisessä ympäristössä.

1. Avaa ruuvi ja irrota kuvan mukainen lukitus.
2. Irrota ilmansuodatin varovaisesti.
3. Puhdista suodatin kopauttamalla sitä varovaisesti tasaista pintaa vasten. Jos se on hyvin likainen, se pitää vaihtaa tai puhdistaa seuraavien ohjeiden mukaan.
4. Asenna suodatin takaisin, kiinnitä lukko ja kiristä ruuvi kunnolla.

ÖLJYNVAIHTO

Kierrä öljytikku irti ja aseta vähintään 1 litran kokoinen astia leikkurin vasemmalle puolelle. Kallista leikkuri vasemmalle kyljelleen siten, että öljy valuu astiaan. Tämä on parasta tehdä heti leikkuun jälkeen, jolloin öljy on lämmintä ja helposti juoksevaa. Kun kaikki öljy on tyhjentynyt, täytä uutta öljyä (0,6 l SAE 30) ja kierrä öljytikku paikalleen. Jäteöljy on säilytettävä suljetussa astiassa (esim. öljypullossa, kun uusi öljy on ensin kaadettu moottoriin) ja toimitettava asianmukaisesti ongel-majätteen keräyspisteeseen.

KIILAHIHAN VAIHTO JA SÄÄTÖ (kuva 14)

(Cobra, Pro S Cobra)

1. Avaa vaihteiston 4 kiinnitysruuvia. Poista vaihteistoon päässyt lika.
2. Irrota etupyörän pölykapseli vaihdelaatikon vierestä vääntämällä varovasti ruuviavaimella. Irrota lukkomutteri ja pyörä.
3. Irrota hihna hihnapyörästä (1936). Tarkasta ennen uuden hihnan asentamista, että sisempi levy pyörii vapaasti akselissa - jos se ei pyöri helposti, sumuta ruosteenestoöljyä levyjen väliin ja taakse ja lisää akseliin vähänrasvaa. Aseta uusi hihna paikalleen ja tarkista, että se asettuu oikein kuulalaakerin (1471) kohdalle.
4. Säätö:Hihnaa voidaan säätää siirtämällä kuulalaakeria (1471) ylös- tai alaspäin. Kiilahihna venyy muutaman ensimmäisen käyttötunnin ajan ja eri nopeuksien välinen ero pienenee, jolloin kiilahihna pitää säätää uudelleen.
5. Kiinnitä vaihdelaatikon kansi ja koeaja kone.

VETOHIHAN VAIHTO JA SÄÄTÖ, Brilliant

1. Irrota sytytystulpan johto sytytystulpasta ja poista suojaläppä moottorin takaa.
2. Nosta työntöaisa ja irrota keruusäiliö sekä aseta kone takaosa alaspäin, sytytystulppa ylöspäin.
3. Irrota vetohihnan säätöruuvi vaihdelaatikon takana.
4. Poista terä ja irrota hihna.
5. Aseta uusi hihna paikoilleen ja laita terä takaisin (kts. "Terän vaihto" yllä). Kiristä hihnaa niin, että sen voi painaa keskeltä noin 125 mm sisään ilman suurempaa voimankäyttöä. Asenna muut yksityiskohdat tarkoin paikoilleen.

AKKU (Cobra SE) on täysin suljettu 12 V:n lyijy Akku, joka ei normaalisti tarvitse huoltoa ja joka latautuu ajon aikana. Akku voi tyhjentyä, jos leikkuri ei käynnisty muutaman yrityksen jälkeen - tällöin leikkuri voidaan käynnistää käynnistysnarulla. Kokonaan tyhjentynyt akku voidaan ladata leikkurin mukana toimitettavalla latauslaitteella. HUOM! Akku voi tarvita muutaman latauksen käyttökäuden aikana ja se pitää ehdottomasti ladata ennen talvisäilytystä.

AKUN LATAUS: (Cobra SE)

1. Irrota moottorin kaapeli akusta (kuva 13).
 2. Liitä akkukaapeli latauslaitteeseen, joka on kytketty verkkovirtaan (220 V, 50 Hz).
 3. Kokonaan tyhjentyneen akun lataus kestää n. 24 tuntia. Irrota latauslaite latauksen päätyttyä ja kiinnitä moottorin kaapeli takaisin akkuun.
- HUOM! Älä lataa alle +5°C:n lämpötilassa.
HUOM! Loppuun käytettyä lyijyakkua ei saa heittää pois talousjätteiden mukana. Se pitää viedä lähimmälle huoltoasemalle.

VIANMÄÄRITYS

Tarkasta seuraavat kohdat, jos moottori ei käynnisty:

1. Tankissa on oleva bensiiniä.
2. Tarkista, että teräjarru on oikein säädetty.
3. Tarkasta, että sytytystulppa on puhdas ja elektrodien etäisyys on 0,7-0,8 mm.
4. Onko terä kiinni?
5. Onko ilmansuodatin tukossa? Puhdista tai vaihda ilmansuodatin! Mikäli moottori ei tämänkään jälkeen käynnisty, ota yhteyttä lähimpään huoltoliikkeeseen.
7. Mikäli leikkuutulos on huono ja terä repii ruohoa leikattaessa, vaihda terä uuteen. Mikäli terä on kulunut, sillä on vaikutusta myös keruutoimintaan.

PUHDISTUS

Aseta mieluiten kone sytytystulppa ylöspäin. Kun leikkuri käännetään kyljelleen, pitää äänenvaimentimen aina olla yläpuolella: muuten äänenvaimentimen voi valua moottoriöljyä, joka aiheuttaa voimakasta savua. Aja ensin bensiinitankki tyhjäksi, koska muuten polttoainetta voi vuotaa tankin ilmaaukosta. Ajattele ympäristöä ja palovaaraa! **HUOM! Älä koskaan huuhtele konetta korkeapainepesurilla äläkä koskaan suihkuta vetää suoraan moottorille.**

TALVISÄILYTYYS

Aja bensiinitankki tyhjäksi ja vaihda öljyt. Tipauta tämän jälkeen pisara öljyä sytytystulpan aukkoon ja levitä se tasaisesti. Puhdista ilmansuodatin ja vaihteisto. Säilytä leikkuria kuivassa paikassa sisätiloissa. Lataa akku latauslaitteella. Irrota jousi Selfstart-malleista (itsekäynnistys) tekemällä käynnistysyritys Selfstart-mallissa sytytysjohto irrotettuna.

TAKUU

Klippo ruohonleikkurin Briggs & Stratton moottoriosalla on yhden (1) vuoden takuu.

- Muulla osalla leikkuria on kahden (2) vuoden takuu.
 - Takuu korvaa valmistevikojen osalta osat ja työn.
 - Takuu ei korvaa normaalisti kuluvia osia.
 - Takuu ei korvaa virheellisestä käytöstä tai huollosta johtuvia vikoja.
- Takuutapauksissa on otettava yhteys myyjäliikkeeseen tai myyjän valtuuttamaan huoltoliikkeeseen.

Maahantuojat:
Sumeko Oy
Nihtisillankuja 6
02630 ESPOO
Puh. 09-502 812

Moottorin maahantuojat:
Promotor Oy
Sahaajankatu 41
00880 HELSINKI
Puh. 09-755 4633

ja syytystulppa säännöllisesti, suositeltujen vaihtovälien puitteissa. Kun kone on loppuun kulunut, se voidaan toimittaa jälleenmyyjälle (joka puolestaan toimittaa sen kierrätykseen) tai suoraan Klippo AB:lle. Me puramme koneen ja lajittelemme nimittäin kierrätyskelpoisia, ja sitä paitsi suurelta osin jo muutenkin valmistettu kierrätysmateriaaleista.

LISÄYS KLIPPO PRO S COBRA-MAILLIEN KÄYTTÖOHJEKIRJAAN

Nämä koneet on tarkoitettu ammattikäyttöön ja sen mukaisesti rakennettu kestävämpään käyttöön koko sesongin ajan. Tämän ansiosta se rasittaa ympäristöä vähemmän. Yksinkertaisempiin Klippo-malleihin verrattuna näissä malleissa on tiettyjä eroja: tehokkaampi moottori, tärinävaimennettu aisa, tietyt osat galvanoitu, sekä tietyt komponentit vahvistettu ja valmistettu kestävämmästä materiaalista.

KIERRÄTYS

Tämä ruohonleikkuri on suunniteltu palvelemaan vuosien ajan. Tämän ansiosta se rasittaa ympäristöä vähemmän. Huolehti-malla asianmukaisesta hullosta ja hoidosta saadaan minimoitua moottorin haitalliset päästöt ja varmistetaan pitkä käyttöikä. Vaihda siis öljy, ilmansuodatin

MATERIAALISPESIFIKAATIO

Runko SS 4261; 5,3 kg
Etu- ja taka-akseli SS 1914; 0,8 kg
Napa, nivelet, kiinnityskulmat, sS 1312; 1,4 kg
Vanteet, kulmat, DC01; 0,6 kg
Säätökahva, painejouset, 667 jousiteräs; 0,1 kg
Ala- ja yläaisa, korkeudensäätövipu, SS 2394; 3,6 kg
Etuakselin kiinnitys PA;
Renkaat, luonnonkumiseos; 0,7 kg
Aisan päällyste, EPDM; 0,2 kg
Kaasu- ja vaihdevipu, PP
Terän kiinnitys, sS 7030-11

Polttoainejärjestelmä on suojattu haihtumispäästöjä vastaan siten, että polttoainesäiliön korkissa on kellonmuotoinen suojas ja kumikalvo. Ilmanvaihto tapahtuu spiraalimaisesti. Tästä syystä on tärkeää, että polttoainesäiliön korkin vaurioitussa se vaihdetaan tähän moottoriin tarkoitettuun alkuperäiseen varaosaan. Klippo AB pidättää oikeuden teknisiin muutoksiin ilman ennakoilmoitusta.

Malmö, syyskuu 2006

Yhdenmukaisuusvakuutus

Allekirjoittanut, Roger Klotz, c/o Klippo AB, Knivgatan 3 - 7, SE-212 28 Malmö, Ruotsi, vakuutamme, että seuraava ruohonleikkuri täyttää olennaiset turvallisuus- ja terveysvaatimukset EU:n Konedirektiivissä 98/37/EEC ja EN 836 ja täyttää vaatimukset EU:n melua koskeva direktiivi 2000/14/EY Direktiivin 2000/14/EY mukaisen yhdenmukaisuuden arviointi on tehty kyseisen direktiivin liitteen VI sek EU:n sähkömagneettista yhteensopivuutta koskevan direktiivin 89/336 mukaisesti. Testattu normien EN 836 ja ISO 11094 mukaisesti. Direktiivin 2000/14/EY mukaisen yhdenmukaisuuden arviointi on tehty kyseisen direktiivin Lisäyksen VI mukaisesti.

Tyyppi: Polttomoottorilla varustettu roottoriruohonleikkuri.

Valmistaja: Klippo AB

Valmiste: Klippo.

Tekniikasta vastaava: Anders Björkqvist

Tämä selvitetty: Svensk Maskinprovning AB, Fyrisborgsgatan 3, SE-754 50 Uppsala, Ruotsi.

Malli	Sarja no	Moottori	Moottorin-tilavuus/ -teho cc/hv	Mitattu-äänitehotaso, dB(A)	Vahvistettu enimmäis- dB(A)	Käyttäjään kohdistuva melutaso dB(A)	Terätyyppi melutaso	Leikkuleveys
Brilliant S	K01210	B&S Quantum 50	190 / 5,0	95	96	84	Brilliantterä	45
Brilliant S Selfstart	K01110	B&S Quantum 50 TM	190 / 5,0	95	96	85	Brilliantterä	45
Cobra S	K04210	B&S Quantum 50	190 / 5,0	95	96	84	Cobraterä	48
Cobra SE	K04310	B&S Quantum 50 ES	190 / 5,0	95	96	84	Cobraterä	48
Pro S Cobra	K08410	B&S Intek Edge 60	190 / 6,0	95	96	83	Compactterä	48

Tärinätaso: Kats tekninen erittely, sivu 44!

Julkistettu Malmössä 2006-11-04

Roger Klotz, Toimitusjohtaja, Klippo AB

Instruction manual for KLIPPO LAWNMOWERS

Models: Brilliant, Brilliant S Selfstart, Cobra and Pro S Cobra.

Engines: Briggs & Stratton; Quantum XLS 50 and Intek Edge 60.

Congratulations on purchasing a Klippo Lawnmower!

Before starting, we recommend that you carefully read instruction manual in order to obtain the best from your mower.

Safety instructions for power lawnmower with horizontally rotating blades

These instructions are to be carefully studied before the lawnmower is used.

1. Keep hand and feet clear of the rotating blades and never put your hand or foot into any ejector opening without first making sure that the blade is not moving and the ignition cable is disconnected from the spark plug.
 2. Do not touch the blade until the ignition cable has been disconnected from the spark plug. Rotating the blades may cause the engine to start.
 3. Do not leave the machine unattended without stopping the engine.
 4. The engine speed regulator must not be disabled. The pre-adjusted number of revolutions may not be changed. Protections and safety devices may not be taken away or be set out of function.
 5. Do not top up with fuel when the engine is warm. Don't smoke while filling up with fuel or in the near of the tank. **WARNING!** Petrol is very flammable! Store the fuel in containers intended for petrol. Don't remove the fuel filler or fill up with fuel while the engine is running.
 6. Never allow children or other persons whom are not familiar with the machine to operate the lawnmower.
7. Keep the lawn as clear as possible of stones or other objects that the lawnmower can strike. Avoid driving over gravel paths etc.
 8. Familiarize lawnmower operators with the risks and explain how accident are to be avoided.
 9. The machine may not be used for any other purpose than cutting grass.
 10. Wear pants and suitable shoes while cutting grass. Beware that a lawn could be slippery!
 11. Don't leave the electric start models with the ignition key!
 12. Brilliant S Selfstart: Don't leave the mower with the orange locking device in position!
 13. Never touch anything under the cutting deck, as for instance dismount or mount the mulching insert, without disconnecting the spark plug cable first.
 14. Do not use the lawnmower if any protection or safety device is damaged. Inspect the machine before every use. Control regularly that all screws and nuts are fastened, especially blade and engine.

Fitting and adjustment

LOWER HANDLE, BRILLIANT is assembled according to fig. 15.
LOWER HANDLE; COBRA is assembled according to pictures 16.

UPPER HANDLE

Fitted without tools, with a strong nut on the articulated plate.

HANDLE POSITION

When required, the handle can be rotated laterally to some extent by means of the handle joint, e.g., when mowing close to hedges or house walls.

On **BRILLIANT** the handle could be changed in height by screwing out the lower of the fastening nuts for the handle about 8 mm.

On the **COBRA** model you set the height of the handlebar by gripping the handlebar with your one hand and grip the adjustment handle just behind the engine with the other hand. Put the handlebar in a suitable position and loose

your grip around the adjustment handle. See to that handlebar is right in position and properly fastened.

SETTING THE CUTTING HEIGHT (fig. 17)

Move the lever rearwards for taller grass. The lever positions correspond 2-7cm cutting height on the Brilliant, 2,5 - 5,5 cm on the Cobra. All the wheels are set simultaneously in one operation. Make use of the efficient height setting of the KLIPPO lawn-mowers when mowing edges or trimming.

Never cut grass unnecessarily short. This makes spreading/ collection more difficult and increases the risk of "scalping".

COLLECTING BAG, BRILLIANT should be assembled according to fig. 15.

COLLECTING BAG, COBRA should be assembled according to fig 20.

MULCHER-PLUG COBRA, see page 55.

Before starting the engine

Before starting engines for the first time: fill with oil (fig 3.) and READ THE ENCLOSED INSTRUCTION MANUAL FOR THE ENGINE!

MANUAL FOR THE ENGINE!

Unscrew the dipstick and fill up with approx. 0,6 lit. of engine oil, viscosity SAE 30, Klippo oil no. 7201 or according to the engine manual. Fill up to the full graduation mark on the dipstick (do not fill above it).

NB. THE OIL IS DRAINED PRIOR TO DELIVERY!

When operated for the first time, the silencer will change colour and may smoke briefly.

OIL CHECK

Check the oil level before starting and every five hours. Take off the dipstick and dry it up. Screw the dipstick into the tube completely and make sure that the oil reaches the FULL mark (fig. 3).

RUNNING-IN and FIRST OIL CHANGE

The engine has already been adjusted and required no running-in as such, although you should run it at no more than moderate load for the first few hours. Remember to change the oil the first time after five hours of operation, and then every twenty-five hours.

PETROL

Use leadfree 95 octane petrol. Stop the engine before filling. Do not overfill the tank so much that it overflows. Leave around 6 mm for the fuel to expand.

Don't let the machine stay over the winter with petrol in the tank. This could cause starting problems in spring.

Starting the engine

MODELS WITHOUT ELECTRIC STARTER

1. Starting a cold engine: Set the throttle control to full speed position (hare). Push the Prime-starter (fig. 4) throughly three times. It is placed in the front of the engine (Quantum- and Intek engines). By cold weather it could be necessary to repeat the procedure, although not so much so the engine gets too much petrol. If the engine has got too much petrol, try to start with the throttle control in idle position (turtle). If the engine still doesn't start, take off the spark plug and clean it and try again.

When starting a warm engine, normally pushing the prime-starter is unnecessary.

2. The security bail (fig. 5b) must be in operating position, by starting and operating.

3. Give the starting string a powerful tug.

MODELS WITH ELECTRIC STARTER, Cobra SE

When starting for the first time, the battery may not be sufficiently charged. In that case start the engine with the starting string and then charge the battery with the charger supplied. Refer to "Maintenance", "Battery charging".

ELECTRIC STARTER (fig. 12) (before starting for the first time, connect the battery cable, fig. 13)

Follow the starting instructions above according to point 1 and 2 then turn the ignition key on the handle clockwise. Hold the key in this position until the engine starts, release it when it has done so and move the controls to the operating position.

BRILLIANT S SELFSTART

Please, follow the enclosed starting instruction!

STOP

Brilliant is stopped by dropping the safety bail. If you just want to stop the transmission while the engine is running, just drop the upper bail.

Cobra is stopped by dropping the safety bail (fig. 5b). If you just want to stop the transmission while the engine is running, drop the safety bail just a little bit until the transmission control is dropping. To engage the transmission again, push the transmission control forwards.

General remarks

Tidy up the lawn before mowing. Solid objects laying in the grass are dangerous to hit with blade and are wearing out the blades unnecessarily.

A lawnmower must not be driven into solid objects, check the lawn for any concealed pipes and mark their position. Drive the lawnmower calmly and methodically, e.g., in continous circles and always in such a way that you even out any stripes. Mow in different directions every time.

TIPS ON MOWING

Experts agree that it is the best to trim only one third of the length of the grass at one time, as this stimulates its growth and gives a tougher and greener lawn.

See to that the blades are in good condition. If they are worn the cut will be uneven and the grass will be yellow in

the section surface. Mow often. An ornamental lawn should be mown twice a week but never do so when the grass is wet with rain or dew, as it makes spreading more difficult.

ADVANTAGES OF FRONT-WHEEL DRIVE

The entire lawnmower is more manoeuvrable and can turn, reverse and mow close to trees etc. Just depress the handle and allow the front wheels to spin in the air. Mowing can also be done with front-wheel drive disengaged.

ADVANTAGES OF THE REAR-WHEEL DRIVE is that you avoid slipping of the driving wheels when the collecting bag is full. You have to use another technique when you mow, for example to uncouple the transmission when turning. Mowing can also be done with drive disengaged.

Maintenance

NB. To prevent accidental engine starting, always disconnect the ignition cable when the engine or lawnmower is being serviced! The machine should be left to an authorized KLIPPO-workshop after every season. Machines with catalytic converter should be left to an authorized KLIPPO-workshop at least ever third year or every 100 operating hours, whichever occurs first.

BRILLIANT S SELFSTART: By maintenance and service take off the spark plug cable, make a normal start to release the starting spring and take off the orange locking device.

MAINTENANCE INSTRUCTIONS

Keep the top underneath of the lawnmower clean and wipe off any grass before it dries. When working underneath the machine place the machine with the spark plug upwards and disconnect the ignition cable. Tighten all mounting bolts from time to time and lubricate catches and axles after every season. Bare-metal parts should be rubbed down with a rag dipped in anti-corrosion oil. Routine servicing every fifty hours is recommended in cases of professional use. Use only KLIPPO original spare parts and accessoires. (It's a condition for the CE-marking).

CUTTER BLADE SYSTEM

Compact blade, a special blade for the Pro S Cobra model.
Cobra blade, a special blade for the Cobra model.
Brilliant blade, a special blade for the Brilliant model.

BLADE REPLACEMENT

A robust cup spring presses the blade plate/blade against a friction washer. A 14 mm ring spanner or socket is recommended for removal of the blade bolt, which has a conventional right-hand thread. To assemble, tighten the bolt firmly and carefully knock the socket onto it with a hammer. The blade also functions as a flywheel. If it slips the engine may run unevenly or be difficult to start, e.g., may backfire. N.B. To avoid vibration, fit the blade with the markings on the blade mount facing the side of the blade. See fig. 7.

VIBRATIONS

Never run a lawnmower if it vibrates abnormally. If a blade is damaged, replace it.

AIR CLEANER SERVICE

(fig. 8 and 9) Quantum- and Intek-engines
Clean the element every three months or every twenty-five hours, whichever comes first. NB. Clean the element more frequently when operating under dusty conditions.

1. Loosen the screw and lower the cover as shown in the figure.
2. Carefully remove the element.
3. Clean the element by carefully knocking it against a flat surface. If it is heavily soiled, it must be replaced.
4. Replace the element, close the cover and tighten firmly.

NORMAL OIL CHANGE

Unscrew the dipstick and place the lawn-mower in such a position as to allow the oil to run out. This can be done most easily when the engine is warm and the fuel tank is empty. Then fill with fresh oil up to the FULL-mark on the dipstick (fig. 3).

REPLEAMENT AND ADJUSTMENT V-BELTS

(fig. 14) (Cobra, Pro S Cobra)

1. Remove the cover from the gearbox (4 pcs screws). Clean out any dirt in the gear housing.
2. Remove the hub from the front wheel by the transmission, prising it out carefully with a screwdriver. Unscrew the locking screw and remove the wheel.
3. Lift off the belt from the pulley 1936. Before installing the new belt, check that the inner pulley runs easily on the shaft. If not, spray a little rustdissolving oil between and behind the pulleys and put a little grease on the shaft. Mount the new belt and make sure that it is correctly located by the belt adjustment ball bearing. 1471.
4. Adjustment: The belt can be adjusted by moving the ball bearing 1471 upwards or downwards. When the lawnmower has been in use for some hours the belt will have been stretched and it should be readjusted.
5. Screw the cover in position on the gearbox and test drive the lawnmower.

REPLACEMENT AND ADJUSTMENT OF V-BELT, Brilliant.

1. Remove the ignition cable from the spark plug and remove the cover behind the engine.
2. Push up the handle and take off the collecting bag and put the machine on the rear end with the spark plug upwards.
3. Loosen the V-belt adjusting screw behind the gear box.
4. Take off the blade and loosen belt.
5. Mount the new belt and put the blade back (see "Blade replacement" above). Adjust the belt so that you are able to push the belt 15 mm in the middle without any strong force. Reassembly the other details properly.

THE BATTERY (Cobra SE) is a 12-volt lead-acid battery that does not normally require maintenance and is charged during operation.

If repeated starting attempts are made without the engine starting, the battery may have been discharged and starting will have to be done manually with the starting string. A completely discharged battery can be recharged by means of the charger supplied with the lawnmower. NB. The battery may require charging at some point during the mowing season and absolutely prior to winter storage.

CHARGING THE BATTERY (Cobra SE)

1. Disassemble the connector on to the cable by the battery (fig. 13).
2. Connect the battery cable to the charger and connect the latter to a 220 v 50 Hz wall socket.
3. After charging, which may take up to 24 hours in the case of a completely flat battery, disconnect the charger and reconnect the battery to the engine cable. NB. Do not charge at temperatures below +5°C. NB! A used lead-acid battery must not be disposed of in household refuse and should be handed in at your nearest service workshop.

TROUBLESHOOTING

If the engine does not start, check the following:

1. That there is fresh and new petrol in the tank.
2. Control that the brake cable is correctly adjusted.
3. That the spark plug is not fouled with soot and the gap is correct (it should be 0,7-0,8 mm).
5. Is the blade properly fastened?
6. Is the air filter blocked with dirt? Clean or change it! If the engine fails to start after these measures, contact your nearest service workshop.
7. Does the cutting result being bad and the blades of the grass being uneven in cut area? Change the blade of the lawnmower! Also the collecting is influenced by a worn blade.

CLEANING

Place the lawnmower with the spark plug upwards. First run until the tank is empty, otherwise petrol will leak out through the venting hole in the tank cap. Beware of the environment and the fire danger!

NB. Never flush the lawnmower with a high-pressure cleaner.

WINTER STORAGE

Run until no more petrol is left and change the oil. Then pour one spoonful of oil into the spark-plug hole and turn over the engine so that the oil is distributed. Clean the air filter and gear housing. Store the lawnmower indoors in a dry spot. Charge the battery with the charger.

ASSURANCE OF CONFORMITY

Klippo original spare parts have to be used if the CE-marking should be valid.

The undersigned, Roger Klotz, c/o Klippo AB, Knivgatan 3 - 7, SE-212 28 Malmö, Sweden, do hereby certify that the following lawnmowers conform to the essential health and safety requirements in the Directive 98/37/EEC and EN836 and conform to the demands of the Directive 2000/14/EG regarding noise and the Directive 89/336 regarding electromagnetic compatibility.

Tested accordingly to EN836 and ISO11094.

The judgement of the conformity of the Directive 2000/14/EG has been done according to Annex VI in the mentioned Directive.

Type: Rotary lawnmower with combustion engine

Manufactured by: Klippo AB

Brand: Klippo

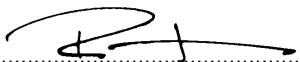
Technical responsible: Anders Björkqvist

Tested at: Svensk Maskinprovning AB, Frysborgsgatan 3, SE-754 50 Uppsala, Sweden Notified body no: 0404

Model type	Serial number	Engine	Engine-volume/ -power cc/hp	Measured noise level dB(A)	Gaaranteed noise level dB(A)	Operators-noise level type dB(A)	Blade type	Cutting width cm
Brilliant S	K01210	B&S Quantum 50	190 / 5,0	95	96	84	Brilliantblade	45
Brilliant S Selfstart	K01110	B&S Quantum 50 TM	190 / 5,0	95	96	85	Brilliantblade	45
Cobra S	K04210	B&S Quantum 50	190 / 5,0	95	95	84	Cobrablade	48
Cobra SE	K04310	B&S Quantum 50 ES	190 / 5,0	95	96	84	Cobrablade	48
Pro S Cobra	K08410	B&S Intek Edge 60	190 / 6,0	95	96	83	Compactblade	48

Vibration level: See Technical specifications, page 44!

Issued in Malmö, Sweden 4th of October 2006



.....
Roger Klotz, Managing Director, Klippo AB

Anleitung für KLIPPO RASENMÄHERN

Mallit: Brilliant S, Brilliant S Selfstart, Cobra S und Pro S Cobra.

Mootorit: Briggs & Stratton; Quantum XLS 50 ja Intek Edge 60.

Wir gratulieren Ihnen zu Ihrem neuen Klippo Rasenmäher!

Bevor Sie das Gerät verwenden empfehlen wir Ihnen genau die Bedienungsanleitung zu lesen. Dann können Sie das Beste von den Rasenmähern erwarten. Viel Glück!

Sicherheitsvorschriften für motormäher mit horizontal umlaufenden schneidmesser

Diese Vorschriften sind von jedem Anwender der Maschine genau durchzulesen.

1. Beim Anlassen oder Einschalten des Motors darf der Benutzer den Mäher nicht hochkant, sondern, falls erforderlich, nur so schrägstellen, dass Schneidwerkzeug in die vom Benutzer abgewandte Richtung zeigt.
2. Beim Mähen muss festes Schuhwerk und lange Hose getragen werden. Bedenken Sie dass der Rasen kann glatt sein.
3. Hände und Füße von dem rotierenden Messer fernhalten. Hat die Maschine eine Auswurföffnung, nie die Hand hineinstecken.
4. Nie das Messer berühren, ohne vorher das Zündkabel abzuziehen. Eine Drehung des Messers kann bewirken, dass der Motor startet.
5. Nie von der Maschine weggehen, solange der motor läuft.
6. Der Drehzahlregler des Motors darf nicht ausser Funktion gesetzt werden. Schutzvorrichtungen und Sicherheitsvorrichtungen dürfen nicht weggenommen werden oder ausser Betrieb gesetzt werden.
7. Kein Triebstoff erfüllen, wenn der Motor warm ist oder mit laufenden Motor. Rauchen Sie bitte nicht während des Betankens oder in der Nähe von dem Tank. ACHTUNG! Feurgefahr! Benzin in dafür vorgesehene Kanister aufbewahren.
8. Lassen Sie nie Kinder oder andere Personen die nicht mit dem Geräte bekannt sind, den Rasen mähen und auch nicht in die Nähe des laufenden Motor kommen.
9. Je weniger Personen in die Nähe des Rasenmähers kommen, desto geringer die Gefahr, dass jemand durch Steine oder andere vom Messer weggeschleuderte harte Gegenstände verletzt wird.
10. Rasen von Steinen oder anderen Gegenständen, die von der Maschine weggeschleudert werden können, so weit wie möglich freihalten. Vermeiden Sie es, über Kieswege u.ä. zu fahren.
11. Muss der Mäher zum Transport angehoben werden, ist der Motor vorher abzustellen und der Stillstand des Schneidwerkzeug abzuwarten. Beim Fahren ausserhalb des Rasens ist das Schneiderwerkzeug abzuschalten.
12. Beim Mähen mit Auswurföffnung muss die mitgelieferte Schutzvorrichtung wie Grasfangeinrichtung oder Prallblech verwendet werden.
13. Der durch die Führungsholme gegebene Sicherheitsabstand ist stets einzuhalten. Beim Mähen an Böschungen und Hängen ist besondere Vorsicht geboten z.B. Mähen entlang der Schichtlinie, Werwendung oder Führung des Mähers am Halteseil und Tragen von Gleitschutz an den Schublen.
14. Ersatz-Schneiderwerkzeuge dürfen nur in den dafür vorgesehenen Mähern nach Anweisung eingebaut werden.
15. Erklären Sie jedem, der die Maschine anwenden will, welche Gefahren bestehen und wie man Unfälle vermeidet.
16. Wegen Gasvergiftungsgefahr darf der Mäher nicht in geschlossenen Räumen in Betrieb gesetzt werden.
17. Der Benutzer ist im Arbeitsbereich des Mähers gegenüber Dritten verantwortlich.
18. Vor abnahme der Grasfangeinrichtung oder den Verstellen den Schnithöhe ist der Motor abzuschalten und der Stillstand des Schneiderwerkzeuges abzuwarten.
19. Hinweis auf Gefahren bei unsachgemässer Handhabung der Grasfangeinrichtung.
20. Vor arbeiten unter an dem Rasenmäher: Zündkabel von der Kerze abziehen und Tank leer laufen!
21. Der Rasenmäher darf nur zum Rasen Mähen benutzt werden.
22. Den Rasenmäher nur mit abgezogenem Zündschlüssel verlassen.
23. Brilliant S Selfstart: Lassen Sie den Mäher niemals mit dem orangenen Schlüssel alleine!
24. Niemals mit beschädigten Schutz- oder Sicherheitsanordnungen betreiben. Den Rasenmäher vor jedem Betrieb inspizieren. Regelmässig kontrollieren, dass alle Schrauben und Muttern angezogen sind (besonders am Messer und Motor).

Montage des bedienungsgriffs

Den unteren Handhebel (Brilliant) laut Bild 15 montieren.

Den unteren Handhebel (Cobra) laut Bild 16 montieren.

OBERE BEDIENUNGSGRIFF

Der Bedienungsgriff wird ohne Werkzeug mit einem kräftigen Schraubhebel an der Drehplatte befestigt.

VERSTELLUNG DES GRIFFWINKELS

Beim mähen neben Hauswänden, Hecken usw. kann der untere Teil des Bedienungsgriffs verstellt werden, um eine möglichst bequeme Arbeitsstellung zu erreichen.

Beim **Brilliant** wird die Höhe des Bedienungsgriffes verändert, indem man die unterste Schraube des Bedienungsgriffes löst, und in die für einen angenehme Position bringt und die Mutter wieder festschraubt.

Die Höhe des Führungsholms beim Klippo Cobra wird eingestellt, indem man die eine Hand am Führungsholm beläbt und mit der anderen den Handgriff hinter dem Motor nach vorne schiebt. Bringen Sie den Führungsholm in die gewünschte Lage und lassen den Handgriff los. beachten Sie dass der Führungsholm eingerastet ist und fest sitzt.

HÖHENEINSTELLUNG

Höheneinstellung der Rasenhöhe (Abb. 17). Für höhere Rasen den Hebel in Richtung rückwärts bewegen. Die einzelnen Lagen des Hebels entsprechen einer Rasenhöhe von 2-7 cm am Brilliant und 2,5-5,5 cm am Cobra. Alle Räder werden gleichzeitig mit einem Griff eingestellt. Machen Sie von der praktischen Höheneinstellung der KLIPPO-Rasenmäher Gebrauch: z.B. zum Kantenmähen - Feinmähen - Grossmähen - oder bei Gefahr von Trockenheit. Nie kürzer als notwendig mähen - denken Sie daran, dass dies die Grassverbreitung hemmt und die Gefahr der "Skalpierung" erhöht.

Aufsammler, Brilliant, wird wie auf dem Bild 15 montiert.

Aufsammler, Cobra, wird wie auf dem Bild 20 montiert.

Mulchereinsatz Cobra, sehen Sie Seite 55.

Vor anlassen des motors

Vor erstem anlassen der Motoren: Öl einfüllen (Abb. 3) und die beiliegende Motoranleitung lesen.

Ölmesstab herausrauben und ca. 0,6 l Motoröl SAE 30 Klippo Öl Nr. 7201 oder nach dem Motoranleitung bis zur Marke FULL auf dem Ölmesstab einfüllen. (Nicht überfüllen!)

ÖLSTANDKONTROLLE

Ölstand vor dem Start und alle 5 Betriebsstunden überprüfen. Ölmesstab ganz einschrauben und wieder herausziehen. Das Öl muss bis zur Marke FULL reichen. (Abb. 3).

EINFAHREN, ERSTER ÖLWECHSEL

Der Motor ist nachgeregelt und braucht nicht direkt eingefahren

zu werden. Fahren Sie jedoch anfangs nur mit mässiger Belastung und vergessen Sie nicht, den ersten Ölwechsel bereits nach 5 Betriebsstunden vorzunehmen, und dann alle 25 Betriebsstunden.

BENZIN

Nur neues bleifreies 95 Oktan Benzin verwenden! Motor während des Betankens abstellen. Nicht überfüllen! Lassen Sie bitte ca 6 mm Raum für der Ausdehnung des Brennstoffs. Lassen Sie den mäher nicht mit Benzin über den Winter stehen, dies kann im Frühjahr zu Startproblemen führen.

Starten des motors

MODELLE OHNE ELEKTROSTART

1. Starten eines kalten Motors: Setzen Sie den Gasgriff auf Vollgas (Hase). Drücken Sie den Prime Starter 3 mal (Abb. 4). Am Quantum Motor ist er vorne angebracht (Quantum und Intek-Motoren). Beim starten eines warmen Motors ist da drücken des Primers normalerweise nicht notwendig.
2. Die Sicherheitsgriff muss heruntergedrückt sein sowohl beim Starten als auch beim Betrieb. (Abb. 5b)
3. Ziehen Sie das Startseil kräftig durch. Bei kühlen Wetter kann es sein den Vorgang zu wiederholen. Wenn der Motor immer noch nicht starten, stellen Sie den Gasgriff auf die niedrigste Position (Schildkröte). Falls der Motor dann immer noch nicht startet, schrauben Sie die Zündkerze heraus, reinigen Sie diese und versuch wieder zu starten.

ELEKTROSTART MODELLEN, Cobra SE

Bei dem erste Start kann die Batterie ungenügend geladen sein. Mit dem Startseil des Motors starten, und später zu die Batterie mit dem mitfolgend Ladegerät laden. Sieh "Wartung, Batterie laden".

EL-START (Abb. 12), vor erstemal starten, das Kabel der Batterie anschliessen, (Abb. 13). Führen Sie die Startanweisungen genauso durch wie unter Punkt 1 und Punkt 2 oben angeführt. Drehen Sie dann den Zündschlüssel nach rechts

und halten ihn in dieser Lage bis der Motor anspringt und lassen ihn dann los.

BRILLIANT S SELFSTART

Separate Startanweisung folgen!

STOPP

Der **BRILLIANT** wird abgestellt indem man den Sicherheitsbügel los lässt. Möchte man nur den Antrieb stoppen, lässt man nur den oberen/vornen Antriebsbügel los während der unteren/hinteren Sicherheitsbügel angezogen bleibt. Um den Antrieb wieder einzuschalten, zieht man den oberen/vornen Sicherheitsbügel wieder an.

Der **COBRA** wird abgeschaltet in dem man den Sicherheitsbügel (Bild 5b) los lässt. Möchte man nur den Antrieb abschalten, lässt man den Sicherheitsbügel nur ein kleines Stück los, bis der Antrieb ausrastet. Zum einschalten des Antriebs, muss der Antriebs-schalter nach vorne gedrückt werden (Bild 5c).

Allgemeines

Ein Motormäher darf nicht auf feste Gegenstände stossen - entfernen Sie daher alles, was auf dem Rasen herumliegt, kennzeichnen Sie schlecht zu sehende Hindernisse usw. Maschine ruhig und methodisch hin und zurück oder im Kreis führen und darauf achten, dass keine "Ränder" bleiben. Mähen Sie jehermal in verschiedene Richtungen.

RATSCHLÄGE

Die Fachleute sind sich einig, dass man die Rasenhöhe immer nur um ein Drittel kürzen sollte - diese regt das Wachstum an und macht den Rasen kräftiger und grüner.

Beachten Sie dass die Messern im guten Zustand sind. Sind die Messern schlecht wird der Schnitt uneben und das Gras wird gelb auf der Schnittfläche.

Mähen Sie lieber öfter - ein Zierrasen muss oft zweimal wöchentlich gemäht werden. Hohes Gras nie in einem Arbeitsdurchgang mähen. Vermieden Sie es, nassen Rasen zu mähen. Die Verbreitung wird dann schlechter.

VORTEILE VORDERANTRIEBES

Die gesamte Maschine ist leichter manövrieren. Man kann wenden, rückwärts gehen, kommt dicht heran - nur einfach den Bedienungsgriff nach unten drücken und die Antriebsräder in der Luft laufen lassen. Man kann auch mit ausgekuppeltem Fahrtrieb mähen.

VORTEIL DES HINTERANTRIEBES

Ist es, daß das durchdrehen der Räder bei gefüllten Aufsammler verhindert wird. Beim mähen gilt es zu beachten, daß beim zurückziehen oder wenden des Mähers das Getriebe ausgeschaltet werden muß. Man kann auch mit ausgekuppeltem Fahrtrieb mähen.

Wartung

Wichtig! Um unbeabsichtigtes starten bei Arbeiten am Motor oder den Rasenmäher **zu vermeiden** immer die Zündkerze herausnehmen oder das Zündkabel von der Kerze abziehen. Bei der Reinigung der Unterseite, bei Messerwechsel usw. muss der Mäher mit der Zündkerze nach oben gestellt werden. Der Rasenmäher sollte nach jeder Saison zu einer autorisierter KLIPPO-Werkstatt gebracht werden. Geräte mit Katalysator sollen mindestens nach jeder dritte Jahre oder jeder 100 Betriebsstunden zu einer autorisierter Klippo-Werkstatt gebracht werden, welches zuerst erreicht wird.

Brilliant S Selfstart: Bei Service- und Wartungsarbeiten ziehen Sie den Zündstecker ab, machen Sie einen normalen Startvorgang um den Federstart auszulösen und ziehen Sie den orangene Schlüssel ab.

WARTUNGSVORSCHRIFTEN

Maschine auf der Unter- oder Oberseite sauber halten. Bei Arbeiten unter dem Gerät, placieren Sie bitte es mit der Zündkerze aufwärts und das Zündkabel von der Kerze abziehen. Gras sofort abbürsten, bevor es eintrocknet. Von Zeit zu Zeit alle Schrauben und Muttern nachziehen. Sperren und Wellen nach jeder Saison schmieren. Bei gewerblichem Betrieb empfiehlt sich ein regelmässiger Service alle 50 Stunden. Verwende Sie nur KLIPPO Original Ersatzteilen und Zubehör.

SCHNEIDESYSTEM

Compactmesser, Spezialmesser für den Pro S Cobra.
Brilliantmesser, Spezialmesser für den Brilliantmodell.
Cobramesser, Spezialmesser für den Cobramodell.

Messerwechsel

Eine kräftige Tellerfeder presst das Messer gegen eine Friktionsscheibe. Zum lösen des Messerbolzen empfehlen wir einen 14 mm Ringorder Steckschlüssel. Falls notwendig, leicht auf den Schlüssel schlagen. Der Bolzen hat ein normales Rechtsgewinde. Bei der Montage den Bolzen ordentlich anziehen, mit dem Hammer festklopfen. Das Messer fungiert auch als Schwungrad - falls es rutscht, kann der motor unrund laufen oder schwer zu starten sein und fehlzünden. **WICHTIG!** Das Messer so montieren dass man die Ausbuchtung am Messerhalter sieht, um Vibrationen zu vermeiden. Ziehe Abb. 7!

VIBRATIONEN

Nie mit unnormal vibrierender Maschine mähen. Wird das Messer beschädigt - tauschen Sie das Messer aus.

WARTEN DES LUFTFILTERS (Abb. 8 und 9)

Quantum- und Intek-motoren

Dem Einsatz alle drei Monate oder nach jeweils 25 Betriebsstunde zu reinigen.

ZU BEACHTUNG! Bei Starker Staubenentwicklung öfter reinigen. Luftfilter mit Iosem Einsatz:

1. Schraube lösen und Deckel wie auf der Abb. gezeigt aufklappen.
2. Einsatz vorsichtig herausheben.
3. Auf einer glatten Fläche leicht ausklopfen. Wenn der Einsatz stark verschmutzt ist, austauschen.
4. Einsatz wieder montieren, Deckel schliessen und Schraube gut festziehen.

NORMALER ÖLWECHSEL nach jeweils 25 Betriebsstunden

Ölmesstab herausschrauben und die Maschine so aufstellen, dass das Öl auslaufen kann. Am besten macht man dies, wenn der Motor warm und der Benzintank leer ist (Abb. 9) Danach neues Öl bis zur Marke FULL auf dem Ölmesstab einfüllen (Abb. 8).

AUSWECHSELN UND NACHSTELLEN DES KEILRIEMENS

(Abb.14) Cobra und Pro Cobra

1. Deckel des Getriebegehäuses entfernen (4 Schrauben) und ggfs. Schmutz im Gehäuse entfernen.
2. Nabenkapsel auf dem Vorderrad beim Antrieb vorsichtig mit einem Schraubenzieher loshebeln, Sicherungsschraube lösen, Rad abnehmen.
3. Riemen von Riemenscheibe 1936 abnehmen. Bevor der neue Riemen aufgelegt wird, kontrollieren dass die innere Riemenscheibe auf der Welle leicht gleitet. Wenn nicht, Rostlösungsmittel zwischen und hinter die Scheiben sprayen und ein bisschen Schmiere auf die Welle aufbringen. Den neuen Riemen so auflegen, dass er beim Kugellager vor der Riemenjustierung in die richtige Lage kommt, 1471.
4. Justierung: Die Riemenspannung kann justiert werden, indem man des Kugellager nach oben oder unten verschiebt. Nachdem die Maschine einige Stunden lang gelaufen ist, hat sich der Keilriemen gestreckt, weshalb der Riemen erneut nachzustellen ist.
5. Getriebegehäusedeckel festschrauben und probefahren.

AUSTAUSCHEN UND EINSTELLUNG DES KEILRIEMENS, Brilliant.

1. Zündkerzenstecker abnehmen und die Schutzklappe hinter dem Motor entfernen.
2. Handgriff aufstellen und Aufsammlerkorb entfernen. Stellen Sie die Maschine jetzt auf das Hinterteil, so dass die Zündkerze nach oben schaut.
3. Lösen Sie die Einstellschraube für den Keilriemen, die sich hinter dem Getriebe befindet.
4. Entfernen Sie das Messer und lösen Sie den Riemen.
5. Setzen Sie den neuen Riemen ein und montieren Sie das Messer. (Siehe Rubrik Messertausch oben). Spannen Sie den Riemen so, dass er ohne grösseren Kraftaufwand in der Mitte des Riemens etwa 15 mm bewegt werden kann. Montieren Sie die übrigen Teile wieder mit Sorgfalt fest.

DIE BATTERIE (Cobra SE) ist eine vollverkapselte 12-Volt Bleibatterie die normalerweise keine Wartung braucht und die während des Mähens geladen wird. Wenn man wiederholte Startversuche gemacht hat und der Motor nicht anspringt, muss man der Motor mit dem Startseil starten. Eine vollständig entladene Batterie kann mit dem mitgelieferten Ladegerät wieder geladen werden.

BEACHTUNG! Die Batterie kann einmal während der Saison und in jedem Fall vor der Winteraufbewahrung geladen werden.

LADUNG DER BATTERIE: (Cobra SE)

1. Den Kontaktschalter von der Batterie trennen (Abb. 13).
 2. Den Kontaktschalter der Batterie an das Ladegerät anschliessen und das Ladegerät an eine 220V 50Hz Wechselstromsteckdose anschliessen.
 3. Nach der Ladung, die mit einer vollständig entladene Batterie 24 Stunden brauchen kann, das Ladegerät ausschalten und die Batterie wieder zum Motorkabel schalten
- BEACHTUNG!** Nicht laden bei Temperaturen unter +5 Grad C.
BEACHTUNG! Eine verbrauchte Bleibatterie darf nicht mit dem Müll entsorgt werden. Überlassen Sie sie einer Service-Werkstatt oder einer Tankstelle in der Nähe.

BESEITIGUNG VON STÖRUNGEN DES MOTORS

Motor springt nicht an oder hat keine Leistung. Bitte überprüfen Sie:

1. Gibt es genügend neues Benzin Kraftstoff im Tank?
2. Bremskabel ist richtig nachgestellt?
3. Ist der Kerzenstecker auf der Zündkerze und die Kerze in Ordnung?
5. Sitzt das Messer fest?
6. Ist der Luftfilter verschmutzt? Luftfilter säubern oder wechseln! Sollte der Motor nach diesen Massnahmen nicht starten, die nächste Service-Werkstad kontaktieren.
7. Ist das Schnittresultat schlecht und das Gras an den Schnittflächen aufgefranst? Messer wechseln! Auch die Aufsammlerleistung wird negativ von einem abgenutzten Messer beeinflusst.

REINIGUNG

Das Beste ist, wenn man das Gerät mit der Zündkerze aufwärts platziert. Wird die Maschine aufwärts gekippt, muss der Schalldämpfer immer nach oben gerichtet sein - sonst kann Motoröl in den Vergaser eindringen und Betriebsstörungen verursachen. Fahren Sie zuerst den Tank leer, weil sonst Benzin durch das Lüftungsloch im Deckel ausläuft.

Beachten Sie bitte die Umwelt und die Feuergefahr!
BEACHTUNG! Nie die Oberseite der Maschine mit Hochdruck abspülen!

WINTERAUFBEWAHRUNG

Tank leer fahren - Öl wechseln - einen Löffel Öl in die Zündkerzenöffnung giessen und den Motor drehen, damit sich das Öl verteilt. Luftfilter und Getriebegehäuse reinigen, Maschine in einem trockenen Raum aufbewahren. Die Batterie mit dem Ladegerät laden. Die Feder an den Selfstart-Modellen lösen, indem der Startversuch mit dem Selfstart und abgenommenem Zündkabel erfolgt.

Konformitätserklärung

Klippo Originalteile müssen verwendet werden um die Gültigkeit der CE Norm zu erhalten.

Der Unterzeichner, Klotz, Roger, c/o Klippo AB, Knivgatan 3 - 7, SE-212 28 Malmö, Schweden, bezeugt dass folgende Rasenmäher die wesentlichen Sicherheits- und Gesundheitsvorschriften der EU Machinendirektive 98/37/EEC und EN 836 erfüllt und die Vorschriften der EU Direktive bezüglich Schallpegel 2000/14/EG erfüllen wie auch mit der EU-Direktive zur elektromagnetischen Kompatibilität 89/336. Geprüft entsprechend EN 836 und ISO 11094. Die Beurteilung der Übereinstimmung der Richtlinie 2000/14/EG ist laut Annex VI in dieser Richtlinie erfolgt.

Typ Rotorrasenmäher mit Verbrennungsmotor.

Hersteller: Klippo AB

Fabrikat: Klippo

Technische Leitung Anders Björkqvist

Geprüft bei: Svensk Maskinprovning AB, Fyrisborgsgatan 3, SE-754 50 Uppsala, Schweden.

Notified body no 0404

Typ	Serie. nummer	Motor	Motor- volumen/ -Leistung cc/PS	Gemessener Schalleis- tungspegel, dB(A)	Garantiert Schalleis- tungspegel dB(A)	Dauer- schalldruck- pegel am Bedeiner- platz d(B)A	Messer- typ	Schnittbreite cm
Brilliant S	K01210	B&S Quantum 50	190 / 5,0	95	96	84	Brilliantmesser	45
Brilliant S Selfstart	K01110	B&S Quantum 50 TM	190 / 5,0	95	96	85	Brilliantmesser	45
Cobra S	K04210	B&S Quantum 50	190 / 5,0	95	96	84	Cobramesser	48
Cobra SE	K04310	B&S Quantum 50 ES	190 / 5,0	95	96	84	Cobramesser	48
Pro S Cobra	K08410	B&S Intek Edge 60	190 / 6,0	95	96	83	Compactmesser	48

Vibrationsniveau: Beachten Sie die technischen Daten Seite 44.

Erstellt in Malmö, 4 oktober 2006



.....
Roger Klotz, Geschäftsführer, Klippo AB

Instructions d'utilisation de la TONDEUSE A GAZON KLIPPO

Modèles: Brilliant, Brilliant S Selfstart, Cobra et Pro S Cobra.

Moteurs: Briggs & Stratton; Quantum XLS 50 et Intek Edge 60.

Nous vous remercions d'avoir choisi Klippo pour votre nouvelle tondeuse à gazon !

Avant d'utiliser votre nouvelle tondeuse, nous vous invitons à lire attentivement

la notice d'emploi pour profiter au maximum des avantages de votre nouvelle acquisition.

UN CHOIX QUE VOUS NE REGRETTerez PAS !

Consignes de sécurité pour tondeuse à gazon à lame rotative horizontale

Consignes à lire attentivement par toute personne utilisant la tondeuse.

1. Tenir les mains ou les pieds loin de la lame rotative. Si votre tondeuse est munie d'un trou d'éjection, ne jamais y plonger la main avant de s'assurer, au préalable, que la lame est immobilisée et que le câble d'allumage n'est pas branché sur la bougie.
2. Ne pas toucher la lame sans avoir au préalable débranché le câble d'allumage de la bougie. Une rotation malencontreuse de la lame peut mettre le moteur en route.
3. Ne jamais abandonner la tondeuse avec le moteur en marche.
4. Ne jamais arrêter le régleur de vitesse du moteur. Le nombre de tours du moteur ne doit pas être modifié. Les dispositifs de protection et de sécurité ne doivent pas être débranchés ni mis hors service.
5. Ne pas faire le plein de carburant lorsque le moteur est chaud. Ne pas fumer pendant le remplissage en carburant de la tondeuse. ATTENTION ! L'essence est un produit très inflammable qu'il doit être conservée dans des bidons prévus à cet effet. Ne pas enlever le bouchon ou faire le plein lorsque le moteur est en marche.
6. Ne pas laisser les enfants ou d'autres personnes non initiés se servir de la tondeuse. Ne pas s'approcher trop près de la tondeuse en cours d'utilisation. Même si la tondeuse est bien protégée, elle peut projeter aux alentours des cailloux ou autres pouvant occasionner des dommages.
7. Moins il y aura personnes aux abords immédiats de la tondeuse et moins il y aura de risques d'être atteint par les projections éventuelles de cailloux ou autres.
8. Ramasser au préalable les cailloux et autres objets risquant d'être projetés par la tondeuse. Éviter les allées en gravier et autres surfaces identiques.
9. Informer tout utilisateur éventuel des risques d'utilisation mentionnés ci-dessus et des mesures à respecter pour led éviter.
10. La tondeuse est exclusivement réservée à la tonte.
11. Il est recommandé de porter des pantalons longs et des chaussures adéquates. Le gazon peut être glissant.
12. Retirer toujours la clé de démarrage lorsque vous laissez la machine.
13. Brilliant S Selfstart: Retirer toujours la clé de verrouillage orange lorsque vous laissez la machine
14. Ne touchez à aucun élément sous le capot, par ex. pour démonter ou monter le dispositif à mulcher, sans avoir préalablement débranché le câble d'allumage de la bougie.
15. Ne pas utiliser la machine dans le cas où la protection ou les dispositifs de sécurité sont endommagés. Contrôler la machine avant chaque utilisation. Contrôler régulièrement que les vis et les écrous sont bien serrés, surtout ceux du couteau et du moteur...

Montage de la poignée hauteur de coupe

POIGNÉE SUPERIEURE

Se monte sans avoir besoin d'outil particulier, avec un écrou à oreilles robuste sur la plaque principale.

POIGNÉE BRILLIANT, La poignée inférieure de Brilliant se monte selon la figure 15.

POIGNÉE COBRA, La poignée inférieure de Cobra se monte selon la figure 16.

POSITIONNEMENT DE LA POIGNÉE

On peut, si nécessaire, régler la poignée latéralement grâce à une articulation (image 2) par exemple pour la tonte le long des haies ou des murs d'une maison. La partie supérieure de la poignée se règle dans des positions différentes pour une conduite confortable.

Sur la **Brilliant** modifier la position de la poignée, position haute, en dévissant la partie inférieure de la poignée fixée au châssis d'environ 8 mm. Régler la poignée en position désirée et reserrer les écrous.

Sur le modèle **Cobra**, la hauteur de la poignée se règle en saisissant la poignée d'une main et en poussant de l'autre main vers l'avant la poignée de réglage située derrière le moteur. Régler la poignée

en position désirée et relâcher la poignée de réglage. S'assurer que la poignée est bien en position et enclenchée.

REGLAGE DE LA HAUTEUR DE COUPE (image 17)

Pousser le levier vers l'arrière pour obtenir une coupe plus haute. La position du levier correspond à une hauteur d'herbe de 2-7 cm sur Brilliant, 2,5-5,5 sur Cobra. Toutes les roues sont réglées simultanément. L'efficacité du réglage en hauteur de la tondeuse KLIPPO est tout particulièrement utile pour les tontes de bordures et pour les coupes fines. Ne jamais tondre inutilement trop court. Cela rend plus difficile la dispersion ou la récupération de l'herbe et augmente les risques de dénudage total.

BAC RÉCUPÉRATEUR BRILLIANT, s'installe comme illustré image 15.

BAC RÉCUPÉRATEUR COBRA, s'installe comme illustré image 20.

Bouchon mulching Cobra, voir images page 55.

Avant la mise en route du moteur

AVANT LA PREMIÈRE MISE EN ROUTE DU MOTEUR À QUATRE TEMPS:

Faire le plein d'huile (image 6) et Lire le manuel d'instruction moteur ci-joint.

Dévisser la jauge d'huile et verser environ 0,6 litre d'huile moteur viscosité SAE 30, huile Klippo no: 7201 ou selon le manuel d'instructions moteur. Remplir jusqu'au niveau de remplissage max indiqué par la jauge (ne pas dépasser le repère)

ATTENTION ! LA TONDEUSE EST LIVRÉE SANS HUILE !

Lors du premier essai, le silencieux change de couleur et peut fumer un court instant.

CONTROLE DU NIVEAU D'HUILE

Contrôler le niveau d'huile avant la mise en route et toutes les cinq

heures d'utilisation. Visser à fond la jauge d'huile et s'assurer que l'huile arrive bien au niveau max. (image 3).

PREMIER VIDANGE APRES RODAGE

Le moteur est réglé de façon à rendre superflu tout rodage, mais il est recommandé de ne pas forcer le moteur les premières heures. Ne pas oublier d'effectuer la première vidange après les cinq premières heures d'utilisation, pour espacer ensuite les vidanges toutes les 25 heures.

ESSENCE

95 okt. (non-plomb) Vider le réservoir d'essence avant de le mettre au garage l'hiver pour éviter des problèmes de démarrage au printemps.

Mise en route du moteur

MISE EN ROUTE DU MOTEUR MODELES SANS DEMARREUR ELECTRIQUE

1. Démarrage à froid du moteur: Ouvrir à fond l'arrivée des gaz (lièvre), bien appuyer trois fois sur le Préstarter (images 4). Il est placé en avant du moteur (moteurs Quantum et Intek moters). Par temps froid, il peut être nécessaire de répéter l'opération mais sans noyer le moteur. Dans le cas où le moteur est noyé, essayer alors démarrer avec la manette de réglage, des gaz au point mort (tortue). Si le moteur ne démarre toujours pas, démonter la bougie et l'essuyer. Pour le démarrage à chaud de moteur, il n'est généralement pas nécessaire d'appuyer sur le Préstarter.
2. Au démarrage et pendant la marche, le cran de sécurité (image 5b) doit être complètement ramené en arrière.
3. Tirer sur le câble de démarrage d'un coup sec.

MODELES A MISE EN ROUTE ELECTRIQUE, Cobra SE

Lors de la première mise en route, la batterie peut être insuffisamment chargée. dans ce cas mettre en route avec le câble de démarrage du moteur et recharger la batterie en utilisant le chargeur de batterie également fourni. Voir au chapitre "chargement de la batterie.

DEMARRAGE ELECTRIQUE (images 12) (avant la première mise en route, brancher le câble de batterie, image 13). Mettre le réglage des gaz en position starter. Tourner la clé de démarrage, située sur la poignée, dans le sens des aiguilles d'une montre. Maintenir la clé dans cette position jusqu'à ce que le moteur démarre.

BRILLIANT S SELFSTART

Suivre les instructions de démarrage séparées!

STOP

BRILLIANT s'arrête en relâchant les poignées de sécurité. Moteur en route, l'avance de la tondeuse s'arrête en relâchant la poignée supérieure tandis que la poignée inférieure reste enclenchée. Pour rétablir la fonction avance, tirer à nouveau vers soi la poignée inférieure.

COBRA s'arrête en relâchant la poignée de sécurité (fig. 5b). L'avance de la tondeuse s'arrête en relâchant légèrement la poignée. L'enclenchement de l'avance se fait en poussant en avant la commande de réglage (fig. 5c).

Généralités

Nettoyer le gazon avant la tonte, les cailloux ou autres éparpillés dans l'herbe, peuvent sérieusement endommager les lames en les usant prématurément. Il faut éviter de heurter les objets en dur, et il est recommandé de contrôler le gazon en enlevant les objets qui traînent et en repérant les canalisations cachées, par exemple. Diriger la tondeuse sans à coups et méthodiquement, en formant par exemple, des cercles concentriques, mais toujours de façon à faire disparaître d'éventuelles marques.

CONSEILS POUR LA TONTE

Les experts sont d'accord pour estimer qu'il vaut mieux couper environ un tiers seulement de la longueur de l'herbe à chaque fois, car cela stimule la repousse tout en renforçant la verdure et la longévité du gazon. S'assurer du bon état des lames, si elles sont

mal affûtées, la coupe sera irrégulière et la section de coupe du gazon sera de couleur jaune.

AVANTAGES DE LA TRACTION AVANT

La maniabilité de la tondeuse n'en est que plus améliorée. On peut tourner, reculer, couper au plus près des arbres et autres sans problème. Il suffit d'appuyer sur la poignée et de laisser tourner les roues motrices à vide. On peut même tondre en neutralisant la traction avant.

L'AVANTAGE DE LA TRACTION ARRIERE est d'éviter le dérapage des roues motrices lorsque le bac récupérateur est plein. On doit alors utiliser une technique de coupe légèrement différente, par ex. désenclencher l'entraînement pour tourner.

Entretien

Attention ! Dans le but d'éviter une mise en route involontaire du moteur, enlever toujours la bougie ou débrancher le câble d'allumage de la bougie lors des opérations d'entretien du moteur ou de la tondeuse elle-même. Pour nettoyer la tondeuse par en-dessous, changer les lames, etc. la placer avec la bougie pointant vers le haut. Nous vous conseillons de confier votre tondeuse à une station service KLIPPO agréée à l'issue de chaque saison, pour les tondeuses avec pot catalytique, tous les trois ans ou au bout d'une centaine d'heures d'utilisation, selon le cas.

Brilliant Selfstart Lors de la maintenance et de l'entretien, débrancher le câble d'allumage, effectuer une mise en marche normale pour déclencher le démarreur à ressort et retirer la clé de blocage orange.

CONSEILS D'ENTRETIEN

Garder toujours la tondeuse bien propre sur le dessus et le dessous. En cas de travaux sous la tondeuse, veiller à la placer avec la bougie vers la haut. brosser pour enlever l'herbe avant qu'elle ne sèche. Reserrer régulièrement tous les boulons de fixation. Graisser les arbres et les verrouillages en fin de saison. Essuyer les éléments usinés avec un chiffon imbibé de produit anti-rouille. En cas d'utilisation quasi professionnelle, il est recommandé de procéder régulièrement à une visite d'entretien après une cinquantaine d'heures. N'utiliser que les pièces d'origine KLIPPO.

SYSTEME DE LAME

Lame-Compacte, spécialement étudiée pour modèle Compact.
Lame-Brilliant, Spécialement étudiée pour modèle Brilliant.
Lame Cobra, spécialement étudiée pour modèle Cobra.

Changement de lame

Une rondelle-ressort épaisse comprime la lame mono-bloc/la lame contre une plaque de friction. Pour déserrer les boulons de la lame il est recommandé d'utiliser une bague de 14 mm ou une clé à douilles. Si nécessaire, taper sur la clé. Boulon fileté à droite. Au montage, serrer les boulons à fond, taper avec précaution sur la clé avec un marteau. La lame peut aussi servir de roue-volant. Si elle dérape, le fonctionnement du moteur peut ainsi être affecté ou démarrer avec difficulté, en ayant par ex. des ratées. ATTENTION! Pour éviter des vibrations, monter la lame avec la marque sur le support de lame orienté vers le côté de la lame. Voir image 7.

VIBRATIONS

La tondeuse ne doit jamais provoquer de vibration anormales. si une lame du monobloc est endommagée, il est recommandé de changer également la lame opposée. Si une lame est endommagée et qu'il n'y a pas de la lame en réserve, il faut donc enlever aussi la lame apposée. Combilame/lame Compacte: si la lame est endommagée, changer de lame.

NETTOYAGE DU FILTRE À AIR

(image 8 et 9) Moteurs Quantum et Intek.

Nettoyer la pièce tous les trois mois ou toutes les 25 heures, selon les cas. ATTENTION ! Nettoyer la pièce plus souvent si l'environnement est empoussiéré.

1. Devisser et rabattre la plaque comme indiqué sur l'image.
2. Retirer la pièce avec précaution.
3. Nettoyer la pièce en la tapotant soigneusement sur une surface plane. Si elle est très sale, il faut la changer.

NE JAMAIS LUBRIFIER LA PIECE, NE JAMAIS UTILISER L'AIR COMPRIME POUR LE NETTOYAGE OU LE SECHAGE DE LA PIECE.

4. Remettre la pièce en place, rabattre la plaque et bien reserrer lavis.

VIDANGE NORMALE TOUTES LES 25 HEURES D'UTILISATION

Dévisser la jauge d'huile et placer la tondeuse de façon à laisser s'écouler l'huile, il est préférable de le faire lorsque le moteur est chaud et que le réservoir d'essence est vide (image 9). Faire ensuite le plein d'huile jusqu'au niveau max. Indiqué par la jauge (image 8).

CHANGEMENT ET RÉGLAGE DE LA COURROIE EN V (image 14)

(Cobra, Pro S Cobra)

1. Enlever le couvercle de la boîte de vitesses (4 vis). Nettoyer celle-ci, si nécessaire.
2. Enlever le chapeau de la roue avant près de la boîte de vitesse, soulever délicatement avec un tournevis. Desserer la vis de blocage, retirer la roue.
3. Enlever la courroie de sa poulie 1936. Avant d'installer la nouvelle courroie, vérifier que le disque intérieur tourne bien sur nonaxe, sinon vaporiser avec un lubrifiant antirouille entre les disques et derrière ceux-ci et graisser légèrement l'axe. Installer ensuite la nouvelle courroie et s'assurer qu'elle est bien installée près du roulement de réglage de la courroie, 1471.
4. Réglage: On peut éventuellement régler la courroie en déplaçant le roulement 1471 vers le haut ou vers le bas. Après quelques heures d'utilisation, la courroie est détendue il est nécessaire de procéder à un nouveau réglage de la courroie.
5. Faire un essai de fonctionnement et remettre le couvercle de la boîte de vitesse en place.

CHANGEMENT ET RÉGLAGE DE LA COURROIE EN V, Brilliant

1. Détacher le câble de la bougie et retirer la protection derrière le moteur.
2. Relever la poignée, enlever le bac et basculer la tondeuse, bougie vers le haut.
3. Dévisser la vis de réglage de la courroie derrière la boîte de vitesses.
4. Retirer la lame et enlever la courroie.
5. Mettre la nouvelle courroie en place et remonter la lame (voir "Changement de lame" plus haut. Tendre la courroie de manière à ce qu'elle puisse fléchir de 15 mm au milieu sans avoir besoin d'appuyer trop fort. Remonter avec soin les autres éléments.

LA BATTERIE (Cobra SE) est une batterie en plomb de 12 Volts hermétique, en principe, ne nécessite aucun entretien et qui se

recharge à l'usage. En cas de tentatives infructueuses de mise en marche, la batterie peut se vider et il faut alors se servir du câble de dé marrage manuel. Une batterie complètement déchargée peut être rechargée à l'aide du chargeur de batterie fourni avec la tondeuse. ATTENTION ! Il peut s'avérer nécessaire de procéder à la recharge de la batterie au cours de la saison et en tout cas, avant l'interruption de la saison d'hiver.

CHARGEMENT DE LA BATTERIE (Cobra SE)

- 1 Défaire la prise du câble près de la batterie (image 13).
 - 2 Brancher le câble de la batterie au chargeur branché à une prise murale de 220 V, 50 Hz.
 - 3 Une fois la recharge terminée, ce qui, pour une batterie complètement à plat, peut prendre jusqu'à 24 heures, débrancher le chargeur et rebrancher la batterie au câble du moteur. ATTENTION ! Ne pas recharger lorsque la température est inférieure à + 5°C.
- ATTENTION ! Ne pas jeter aux orures ménagères une batterie usagée, mais la déposer dans la station d'entretien ou d'essence la plus proche.

NETTOYAGE

Mettre la tondeuse avec la bougie tournée vers le haut. Si on couche la tondeuse sur le côté, le silencieux doit toujours être sur le dessus, pour éviter que l'huile du moteur ne coule dans le silencieux et, au premier démarrage, ne s'infiltre dans le carburateur. Mettre le réservoir à sec d'essence pour éviter une fuite à travers le trou d'aération du bouchon du réservoir. Penser à la protection de l'environnement et aux risques d'incendie.

ATTENTION ! Ne jamais laver la tondeuse à haute pression et ne jamais diriger le jet d'eau directement sur le moteur.

PÉRIODE D'HIVER.

Mettre le réservoir à sec et vidanger l'huile. Verser ensuite une cuillère d'huile dans le trou de la bougie et actionner le moteur à vide pour répartir l'huile. Nettoyer le filtre à air et le carter. Garder la tondeuse dans un endroit sec. Charger la batterie avec une unité de recharge. Libérer le ressort existant sur les modèles Selfstart en effectuant un démarrage avec le Selfstart et le câble d'allumage retiré.

Déclaration de conformité

Les pièces d'origine KLIPPO doivent être utilisées pour que la marque CE soit valable.

Je, soussigné, Klotz, Roger c/o Klippo AB, Knivgatan 3 - 7, SE-212 28 Malmö, Suede, certifie que la tondeuse à gazon conformément aux directives de la CE (directives CEE 89/392, complétée CEE 91/368, directive machines) est conforme aux directives pour ce qui est de la nuisance sonore selon 2000/14/CEE ainsi que la directive 89/336 de l'Union Européenne en matière de compatibilité électromagnétique. Les tests ont été réalisés selon EN 836 et ISO 11094. Le jugement de conformité selon la directive 2000/14/CEE a été effectué selon l'annexe VI de cette même directive.

Type: tondeuse à lame rotative et moteur à carburant.

Fabricant: Klippo AB

Marque: Klippo

Responsable technique: Anders Björkqvist

Testé chez: Svensk Maskinprovning AB, Fyrisborgsgatan 3, SE-754 50 Uppsala, Suede.

Notified body no 0404

Modèle	No.série	Moteur	Cylindrée et puissance Moteur cc/ch	Niveau de bruit mesuré dB(A)	Garanties niveau sonore, dB(A)	Operateur niveau sonore, dB(A)	Type de lame	Largeur de tonte
Brilliant S	K01210	B&S Quantum 50	190 / 5,0	95	96	84	Lame Brilliant	45
Brilliant S Selfstart	K01110	B&S Quantum 50 TM	190 / 5,0	95	96	85	Lame Brilliant	45
Cobra S	K04210	B&S Quantum 50	190 / 5,0	95	96	84	Lame Cobra	48
Cobra SE	K04310	B&S Quantum 50 ES	190 / 5,0	95	96	84	Lame Cobra	48
Pro S Cobra	K08410	B&S Intek Edge 60	190 / 6,0	95	96	83	Lame Compact	48

Niveau de vibrations: voir les spécifications techniques, page 44.

Etabli à Malmö, le 4 October 2006

Roger Klotz, Directeur Général, Klippo AB

Instrukcja obsługi

KOSIAREK TRAWNIKOWYCH KLIPPO

Modele: Brilliant, Brilliant S Selfstart, Cobra oraz Pro S Cobra

Silnik: Briggs&Stratton Quattro 40, Quantum XLS 50 oraz Intek Edge 60

Gratulujemy dobrego zakupu!

Przed pierwszym uruchomieniem polecamy zapoznać się z instrukcją obsługi.

Instrukcja bezpieczeństwa dla kosiarek trawnikowych rotorowych

1. Trzymaj ręce i stopy z dala od wirujących noży i nigdy nie wkładaj rąk i stóp do otwartego wylotu bez wcześniejszego upewnienia się, że nóż nie obraca się oraz przewód wysokiego napięcia nie jest zdjęty ze świecy.
2. Nie dotykaj noża dopóki przewód wysokiego napięcia nie jest zdjęty ze świecy. Obrót noża może być przyczyną uruchomienia silnika.
3. Nigdy nie pozostawiaj maszyny bez wcześniejszego zatrzymania silnika.
4. Regulator prędkości obrotowej silnika (dźwignia gazu) nie może być niesprawny. Ustawiona fabrycznie maksymalna prędkość obrotowa silnika nie może być zmieniana. Zabezpieczenia i znaki ostrzegawcze nie mogą być usunięte lub nie funkcjonować prawidłowo.
5. Nie napełniaj zbiornika paliwem kiedy silnik jest gorący. Nie pal papierosów podczas napełniania zbiornika paliwem lub w pobliżu zbiornika. UWAGA! Paliwo jest bardzo lotne. Przechowuj paliwo w specjalnie do tego przeznaczonych kanistrach. Nie zdejmuj filtra powietrza i nie napełniaj zbiornika podczas pracy silnika. Paliwo uzupełniaj tylko na otwartej przestrzeni!
6. Nigdy nie pozwalaj używać kosiarki dzieciom i innym osobom niezaznajomionym z zasadami obsługi maszyny. Nie pozwalaj innym osobom lub zwierzętom domowym przebywać w sąsiedztwie kosiarki podczas jej pracy. Nawet jeśli kosiarka wyposażona jest w bardzo efektywne zabezpieczenia, odrzucone twarde przedmioty mogą być przyczyną niebezpieczeństwa.
7. Utrzymuj trawnik możliwie najczystszy, wolny od kamieni i innych twardych przedmiotów, które kosiarka mogłaby uderzyć. Unikaj prowadzenia pracującej kosiarki po oderwanych kawałkach gruntu, itp.
8. Zapoznaj obsługującego kosiarkę z ryzykiem i wytłumacz mu jak uniknąć zagrożenia.
9. Maszyna nie może być używana do innych celów niż koszenie trawy.
10. Używaj długich spodni i odpowiednich butów na grubej podeszwie podczas koszenia trawy. Koś ostrożnie gdy trawnik jest śliski!
11. Compact SE, Cobra SE: Nie pozostawiaj maszyny z kluczem startowym w środku!
12. Brilliant S Selfstart: Nie opuszczaj kosiarki z pozostawionym pomarańczowym kluczem.
13. Nigdy nic nie wolno dotykać pod pokrywą – chodzi np. o usunięcie lub zamontowanie części wkładanej "Mulcher" – bez uprzedniego usunięcia przewodu zapłonowego ze świecy zapłonowej.
14. Nie używaj maszyny z uszkodzoną osłoną albo z uszkodzonymi urządzeniami zabezpieczającymi. Przeglądni maszynę przed każdym użyciem. Kontroluj regularnie czy wszystkie śruby i nakrętki są dokręcone, szczególnie nóż i motor.

Montaż uchwytu

UCHWYT GÓRNY

Montowany bez użycia kluczy, przy pomocy mocnej nakrętki z przyspawaną dźwignią ułatwiającą jej dokręcanie.

Dla modelu Brilliant montaż na rys. 15.

Dla modelu Cobra montaż na rys. 16.

POZYCJA UCHWYTU

Jeśli potrzeba cały uchwyt może być wychylany na boki do pewnego stopnia dookoła głównej śruby mocującej (rys.2), np. podczas koszenia pod krzewami lub przy ścianie budynku, itp. Najwyższa część uchwytu może być ustawiana na dwóch wysokościach w celu uzyskania jak najlepszej pozycji pracy. W modelu Brilliant pozycję uchwytu można zmienić po odkręceniu (ok. 8mm) dwóch najniższych położonych nakrętek śrub mocujących uchwyt do korpusu kosiarki. Po wybraniu odpowiedniej pozycji, nakrętki należy ponownie dokręcić.

W modelu Cobra ustaw wysokość rekojeści (uchwytu) poprzez przytrzymanie uchwytu jedną ręką i uchwycenie dźwigni regulacyjnej tuż za silnikiem drugą ręką. Ustaw rekojeść (uchwyt) w odpowiedniej pozycji i zwolnij uchwyt dookoła

dźwigni regulacyjnej. Upewnij się czy rekojeść (uchwyt) znajduje się w prawidłowej pozycji i jest odpowiednio zamocowana."

USTAWIENIE WYSOKOŚCI KOSZENIA (rys. 17)

Przesuń dźwignię do przodu przy wyższej trawie (odwrotnie w modelu Cobra oraz Brilliant). Wszystkie koła ustawiane są jednocześnie podczas operacji podnoszenia. Używaj efektywnego uchwytu zwiany wysokości kosiarki Klippo kiedy kosisz, wyrównujesz lub przycinasz brzegi trawnika. Nigdy nie koś trawy niepotrzebnie nisko. Utrudnia to dokładne rozrzućenie / zbieranie i zwiększa ryzyko "wyłysienia" trawnika.

POJEMNIK NA TRAWĘ

Dla modelu Brilliant postępuj zgodnie z rys. 15.

Dla modelu Cobra, postępuj zgodnie z rys. 20.

Włacznik Cobra do przemieszania i rozpraszania ściętej trawy podczas koszenia.

Przed uruchomieniem silnika

PRZED PIERWSZYM URUCHOMIENIEM SILNIKA: napełnij silnik olejem (rys.3). Przeczytaj załączoną instrukcję do obsługi silnika.

Odkręć korek wlewu z miarką i wlej ok. 0,6 l oleju silnikowego dobrej jakości o lepkości SAE 30, Klippo oil no 7201 lub według wskazówek obsługi silnika. Napełnij do znaku FULL na miarce (nie przekraczaj tego poziomu). UWAGA. Olej jest opróżniany przed dostawą kosiarki! Podczas pierwszego rozruchu, tłumik zmienia kolor i może krótko dymić (wypalanie się lakieru).

SPRAWDZANIE POZIOMU OLEJU

Sprawdzaj poziom oleju przed każdym uruchomieniem silnika i co każde 5 godzin pracy. W yjmij miarkę i wytrzyj do sucha. Wkręć korek z miarką do końca gwintu i upewnij się czy poziom dochodzi do znaku FULL (rys. 3).

DOCIERANIE SILNIKA DO PIERWSZEJ WYMIANY OLEJU

Silnik jest już wyregulowany i nie wymaga specjalnego docierania, chociaż powinieneś przez pierwsze kilka godzin pracować przy niepełnym obciążeniu. Pamiętaj, aby zmienić olej po 5 godzinach pracy, a później po każdych 25 godzinach.

PALIWO

Używaj świeżego paliwa bezołowiowego, chociaż dopuszczalne jest stosowanie każdej etyliny powyżej 77 oktanów (OHV tylko benzyna bezołowiowa). Stosowanie bezołowiowej benzyny zmniejsza tworzenie się nagaru w komorze silnika. Zatrzymaj silnik przed uzupełnianiem paliwa.

Uruchamianie silnika

MODELE BEZ ROZRUSZNIKA ELEKTRYCZNEGO

1. Uruchamianie "zimnego" silnika: Ustaw dźwignie gazu w pozycji "Wysokie obroty" (zajac), a dźwignię napędu kół w pozycji "Napęd wyłączony". Przyciśnij pompkę ssania (rys. 4) 3 razy. Pompka ssania jest umieszczona z przodu silnika (silniki Quantum i Intek). Kiedy uruchamiasz "ciepły" silnik, używanie pompki ssania nie jest konieczne.

2. Uchwyt hamulca bezpieczeństwa podczas uruchamiania i pracy musi być przyciągnięty do uchwytu kosiarki (rys 5b).

3. Pociągnij silnie, ale z wyczuciem za uchwyt linki rozrusznika ręcznego. Przy niskiej temperaturze powietrza czasem konieczne jest powtórzenie powyższej procedury raz jeszcze. Jeśli nadal silnika nie można uruchomić, spróbuj to samo przy dźwigni gazu w pozycji "Niskie obroty" (żółw). Jeśli silnik nadal nie startuje, wykręć świecę zapłonową oczyść ją i spróbuj ponownie.

MODELE Z ELEKTRYCZNYM ROZRUCHEM

Kiedy uruchamiasz silnik po raz pierwszy, baterie rozrusznika mogą nie być dostatecznie naładowane. W tym przypadku uruchom silnik przy pomocy rozrusznika ręcznego lub naładuj baterie specjalnym prostownikiem. Zobacz: "Eksplotacja", "Ładowanie baterii"

ROZRUCH ELEKTRYCZNY (rys.12) (przed pierwszym uruchomieniem połącz przewody baterii i rozrusznika, rys. 13) Postępuj zgodnie z punktami 1 i 2 powyższej instrukcji, a następnie przekręć kluczyk zapłonu na uchwycie w kierunku zgodnym z ruchem wskazówek zegara. Przytrzymaj kluczyk w tej pozycji dopóki silnik nie zacznie pracować.

Nie przepelniaj zbiornika – zostaw ok. 6 mm wolnej przestrzeni między powierzchnią paliwa a górną płaszczyzną zbiornika. Nic pozostawiaj paliwa w zbiorniku silnika po sezonie pracy przed okresem zimowego lub dłuższego przechowywania. Może to być przyczyną problemów z uruchomieniem silnika na początku następnego sezonu użytkowania kosiarki.

BRILLIANT S SELFSTART

Stosuj osobnie załączoną instrukcję przed rozruchem silnika!

ZATRZYMANIE PRACY KOSIARKI

Następuje każdorazowo po wypuszczeniu z rąk uchwytu/dźwigni hamulca bezpieczeństwa niezależnie od ustawienia dźwigni gazu i dźwigni napędu kół (w modelach samobieźnych). Jednakże wskazane jest przed wypuszczeniem dźwigni hamulca ustawić dźwignię gazu w pozycji "Niskie obroty" (żółw), i dźwignię napędu w pozycji "Napęd wyłączony".

NAPĘD KOŁ PRZEDNIH

Cobra: Maszyny zatrzymuje się poprzez zwolnienie zabezpieczenia (rys. 5b); silnik zatrzymuje się i napęd zostaje wyłączony lub po przesunięciu dźwigni napędu (rys. 5c) do siebie w pozycję "Napęd wyłączony" (Cobra, Compact). Silnik będzie pracował nadal, ale napęd zostanie wyłączony. Załączenie napędu ponownie nastąpi poprzez przesunięcie cięgna napędu do przodu w dół - pozycja "Napęd włączony". W modelu Brilliant aby wyłączyć napęd kół, bez wyłączenia silnika, wystarczy zwolnić uchwyt napędu (przytrzymywany lewą ręką), przytrzymując w dalszym ciągu uchwyt hamulca bezpieczeństwa (prawą ręką).

W Pro S Cobra jeśli chcesz odłączyć napęd kół podczas pracy silnika, zwolnij lekko dźwignię hamulca bezpieczeństwa, aż do momentu odblokowania dźwigni włączania napędu. Aby ponownie załączyć napęd należy przesunąć dźwignię włączania napędu kół do przodu, aż do zablokowania.

Uwagi ogólne

Oczyść trawnik przed koszeniem. Wszelkie przedmioty leżące w trawie stanowią potencjalne zagrożenie przy uderzeniu nożem i powodują niepotrzebne, przedwczesne jego zużycie. Kosiarka nie może najechać na twarde przedmioty; sprawdź czy w trale nie ma jakichś ukrytych rur, korzeni, itp; jeśli tak to zaznacz ich pozycję. Prowadz kosiarkę spokojnie i "metodycznie".

KOSZENIE "KOŃC"WEK" TRAWY

Expsercie zgodnie podkreślają że najlepsze jest przycinanie 1/3 wysokości trawnika jednorazowo, stymuluje to wzrost trawy i daje mocniejszy i bardziej zielony trawnik Sprawdzaj, czy noże są ostre. Jeśli są zużyte cięcie będzie nierówne i powodować będzie powierzchniowe żółknięcie trawnika. Koś często. Ozdobne trawniki powinny być koszone dwa razy w tygodniu, ale nigdy nie koś gdy trawa jest wilgotna po deszczu lub rosie, co utrudnia równomierne rozłożenie ściętej trawy, a w modelu z pojemnikiem na trawę, może powodować przyklejanie się ściętej trawy do

korpusu i blokowanie wylotu trawy do pojemnika. Koś na najwyższych obrotach silnika.

KORZYŚCI ZE STOSOWANIA PRZEDNIEGO NAPĘDU KOŁ

Kosiarka z napędem kół przednich jest bardziej manewrowalna i może skręcać, zawracać i kosić blisko drzew, ścian itd. Nawet lekkie przyciśnięcie uchwytu do dołu zatrzymuje kosiarkę powodując oderwanie się kół przednich od powierzchni trawnika i ich obracanie się w powietrzu. Koszenie można również wykonywać z rozłączonym napędem.

W przypadku zastosowania napędu tylnej osi unikamy poślizgu kół kiedy pojemnik na trawę jest pełny (powoduje on dodatkowe dociążenie kół) - co jest zaletą tego rozwiązania. Dla poprawienia techniki pokonywania zakrętów wskazane tu jest wyłączanie napędu kół.

Eksplotacja

Uwaga. Aby przeciwdziałać przypadkowemu uruchomieniu silnika, zawsze wykręć świecę lub rozłącz przewody wysokiego napięcia od świecy, szczególnie wówczas, kiedy silnik kosiarki jest przedmiotem przeglądu! Przy czyszczeniu pod spodem, przy wymianie noży itp. należy postawić kosiarkę tak, aby świeca była skierowana ku górze. Maszyna powinna być na przeglądzie w autoryzowanym serwisie po każdym sezonie. Maszyny z katalizatorem spalin powinny być na przeglądzie w autoryzowanym serwisie Klippo przynajmniej co każde 3 lata lub co 100 godzin pracy - w zależności co nastąpi wcześniej.

Brilliant Selfstart:

Podczas serwisu należy odłączyć kabel zapalnika, wykonać zwykły start sprężynowy oraz wyjąć pomarnczowy klucz wylacznika.

INSTRUKCJA KONSERWACJI

Utrzymuj korpus i spód kosiarki czysty i usuwaj resztki trawy przed jej wyschnięciem. Aby zapobiec przypadkowemu uruchomieniu podczas oględzin lub myciu spodu kosiarki, rozłącz przewód wysokiego napięcia od świecy zapłonowej. Dokręcaj wszystkie śruby i nakrętki od czasu do czasu oraz smaruj połączenia i osie po każdym sezonie. Nie malowane metalowe części powinny być przecierane szmatką nasączoną olejem antykorozyjnym. Rutynowy przegląd co każde 50 godzin pracy wskazany jest przy profesjonalnym użytkowaniu maszyny. Używaj tylko oryginalnych części zamiennych i akcesorii Klippo.

Zgodnie z wytycznymi zawartymi w warunkach znaku CE i polskim odpowiedniku: znaku B (bezpieczeństwa).

SYSTEM TNĄCY

Nóż Brilliant, Cobra - specjalne noże do modeli z pojemnikiem na trawę.

WYMIANA NOŻA:

Mocna miseczkowata podkładka sprężynująca dociska nóż/ płytę nożową do podkładki ciemiej. Klucz płaski lub nasadkowy 14 mm jest konieczny do odkręcenia/przykręcenia śruby mocującej nóż, posiadającej konwencjonalny prawy gwint całowy. Montując przykręć śrubę z wyczuciem (ok. 40 Nm) i uważnie uderz klucz młotkiem. Nóż tnący pełni również funkcję koła zamachowego. Jeśli nóż nie jest dokręcony dokładnie lub występuje poślizg między powierzchnią noża i jego uchwyty (piasty) silnik może pracować nierówno lub wręcz może być trudny do uruchomienia, np. może "odbijać". Uwaga. Aby uniknąć wibracji mocuj nóż względem uchwytu wg. rusunku 7.

WIBRACJE

Nigdy nie pracuj kosiarką jeśli wibracje wydają Ci się nienormalne. Jeśli nożyk na płycie nożowej jest zniszczony wymień również nożyk po jego przeciwnej stronie. Uwaga. Jeśli nożyk jest zniszczony i nie posiadasz pary nowych nożyków, usuń zniszczone nożyk oraz nożyk po jego przeciwniej stronie. Noże Brilliant/Compact/Cobra: jeśli nóż jest zdeformowany wymień go.

OBSŁUGA FILTRA POWIETRZA (rys. 8 i 9) I. Silniki Quantum i Intek.

Czyść papierowy wkład filtra co 3 miesiące lub co 25 godzin - w zależności co nastąpi wcześniej. Uwaga. Czyść wkład częściej jeśli pracujesz w bardzo zapylnym środowisku.

1. Wykręć śrubę i opuść pokrywę filtra, tak jak pokazano na rysunku.
 2. Ostrożnie wyjmij wkład filtra.
 3. Oczyść wkład poprzez delikatne opukanie go powierzchnią filtrującą w dół.
- Jeśli jest silnie zabrudzony lub zaoilejony, wymień go na nowy.
4. Umieść z powrotem wkład, zamknij pokrywę i dokręć śrubę z wyczuciem.

NORMALNA WYMIANA OLEJU

- co 25 godzin pracy
Metoda 1: odkręć korek wlewu oleju z miarką i przechyl kosiarkę do takiej pozycji, która pozwoli na wylanie oleju przez wlew. Najlepiej zrobić to, kiedy silnik jest ciepły, a zbiornik paliwa pusty (rys. 9).
Metoda 2 zdemontuj nóż tnący (jeśli to konieczne) i wykręć korek spustu oleju i zlej zużyty olej. Uzupełnij świeżym olejem do poziomu FULL na miarce poziomu oleju (rys. 8,9) ok. 0,6 litra.

WYMIANA I REGULACJA PASKA KLINOWEGO

- (Cobra, Pro S Cobra, rys. 14)
1. Zdejmij pokrywę przekładni napędowej (4 śruby mocujące). Oczyść wnętrze przekładni z zanieczyszczeń.
 2. Zdejmij dekiel z koła przedniego poprzez delikatne podważenie go śrubokrętem. Odkręć śrubę mocującą i zdejmij koło.
 3. Zdejmij pasek klinowy z rolek 1936. Przed założeniem nowego paska, sprawdź czy wewnętrzna rolka przesuwana się swobodnie na wałku. Jeśli nie, użyj odrdzewiającego oleju pomiędzy rolkami i nałóż trochę smaru na wałek. Załóż nowy pasek i upewnij się czy jest poprawnie naciągnięty przez łożysko kulkowe regulujące napięcie paska: 1471.
 4. Regulacja napięcia paska: pasek może być regulowany przez przesuwanie łożyska kulkowego 1471 w górę i w dół. Kiedy kosiarka była w użyciu przez kilkadziesiąt godzin i pasek rozciągnął się, wówczas powinien być wyregulowany na nowo.
 5. Załóż pokrywę przekładni i przykręć śrubami. Sprawdź działanie napędu kosiarki. Uwaga. Przy dokręcaniu śruby mocującej koło użyj środka Loctite zapobiegającemu samoczynnemu odkręcaniu się śrub.
 - Kiedy kosiarka była w użyciu przez kilkadziesiąt godzin i pasek rozciągnął się, wówczas powinien być wyregulowany na nowo.
 5. Załóż pokrywę przekładni i przykręć śrubami. Sprawdź działanie napędu kosiarki. Uwaga. Przy dokręcaniu śruby mocującej koło użyj środka Loctite zapobiegającemu samoczynnemu odkręcaniu się śrub.

WYMIANA I REGULACJA PASKA KLINOWEGO

- (Brilliant):
1. Zdemontuj przewód wysokiego napięcia ze świecy oraz pokrywę przekładni znajdującą się za silnikiem.
 2. Zdemontuj pojemnik na trawę i przyciskając do dołu uchwyt unieś przód kosiarki "świecą" do góry, stawiając maszynę na tylnej części korpusu.
 3. Zwolnij śrubę regulacji naciągu paska z tyłu przekładni.
 4. Zdemontuj nóż tnący i zdejmij pasek.
 5. Załóż nowy pasek i zamontuj z powrotem nóż (Patrz "Wymiana noża" powyżej). Wyręguluj napięcie paska tak aby można go było odciągnąć na odległość ok. 15 mm bez użycia dużej siły, Zamontuj prawidłowo pozostałe mechanizmy.

BATERIA (Cobra SE) jest 12-voltowa, bezkwasowa nie wymaga konserwacji, jest ładowana podczas pracy kosiarki. Jeśli powtarzające się próby uruchomienia silnika pozostają bez skutku, bateria może się rozładować i uruchomienie musi nastąpić przy użyciu rozrusznika ręcznego. Całkowicie rozładowana bateria może być ponownie naładowana przez prostownik (może być dostarczony razem z kosiarką). Uwaga. Bateria może wymagać ładowania podczas sezonu koszenia, ale bezwzględnie należy to wykonać podczas zimowego przechowywania.

ŁADOWANIE BATERII (Cobra SE)

1. Rozłącz połączenie kabli baterii i rozrusznika (rys. 13)
2. Połącz kabel baterii do prostownika zasilanego z sieci 220V 50Hz.
3. Po naładowaniu, które przy całkowitym rozładowaniu może trwać do 24 godzin, rozłącz prostownik i połącz przewody baterii i rozrusznika w silniku. Uwaga. Nie ładuj baterii poniżej temp. +5 st. C. Zużyte baterie bezkwasowe nie mogą być wyrzucone do śmietnika, lecz powinny być dostarczone do najbliższej stacji serwisowej lub na złom.

PROBLEMY Z URUCHOMIENIEM SILNIKA

Jeśli silnika nie można uruchomić sprawdź: 1. Czy jest paliwo w zbiorniku. 2. Skontroluj, czy linka dźwigni hamulca bezpieczeństwa jest prawidłowo wyregulowana. 3. Czy świeca zapłonowa nie jest założona nagarem i czy odstęp elektrod na świecy jest prawidłowy (powinien być 0,7 - 0,8 mm). 4. Czy nóż jest dokręcony? 5. Czy filter powietrza nie jest brudny? Wyczyść lub wymień filter! Jeżeli motor nie startuje po powyższych czynnościach. Zkontaktuj się z najbliższą stacją serwisową. 7. Efekt strzyżenia jest niezadawalający i trawnik jest z frędzlami przy powierzchni cięcia? Wymień nóż!
Rezultat zbierania trawy do pojemnika jest również uzależniony od jakości noża.

CZYSZCZENIE KOSIARKI

Najlepsza pozycja kosiarki do mycia: świecą do góry. Kiedy kosiarka leży na boku, tłumik zawsze powinien być skierowany do góry, w przeciwnym razie olej silnikowy może przedostać się do gaźnika przy pierwszej próbie uruchomienia silnika. Wszelkie przechylanie kosiarki powinno ponadto być wykonywane przy pustym zbiorniku paliwa w przeciwnym razie paliwo będzie sączyć się przez otwory wentylacyjne w korku paliwa. Stanowić więc może zagrożenie dla środowiska i niebezpieczeństwo pożaru!
UWAGA! Nigdy nie płucać bezpośrednim strumieniem wody na silnik.

PRZECHOWYWANIE PRZEZ ZIME

Pracuj dopóki całe paliwo w zbiorniku nie zostanie zużyte oraz zmień olej silnikowy. Poprzez otwór świecy zapłonowej wprowadź do komory silnika kilka kropli oleju silnikowego i przekręć wałem korbowym w celu rozprowadzenia oleju po powierzchni cylindra i tłoka. Wyczyść wkład filtra powietrza i oczyść wnętrze przekładni napędowej. Przechowuj kosiarkę wewnątrz suchego pomieszczenia. Naładuj baterię przy pomocy prostownika. Zwolnij sprężynę Selfstart-medelu, poprzez próbną zastartowanie Selfstartu ze zdjętym kablem świecy.

Gwarantowana zgodność

Aby zachować ważność znaku jakości EC, należy używać wyłącznie oryginalnych części Klippo, Ja, niżej podpisany Roger Klotz, Klippo AB, niniejszym zaświadcza się, że kosiarki spełniają wymogi bezpieczeństwa pracy zawarte w wytycznych Directive 98/37/EEC oraz EN836 i Directive dotycząca hałasu 2000/14/EG oraz Wytyczne UE nr 89/336 dot. współzastępowalności elektromagnetycznej. Sprawdzone zgodnie z EN836 i ISO1 1094. Ocene zgodności dyrektywy 2000/14/EG. Sprawdzone zgodnie z EN836 i ISO1 1094. Ocene zgodności dyrektywy 2000/14/EG wykonano według Annex VI w wymienionej dyrektywie.

Rodzaj: Rotująca kosiarka do trawy z silnikiem spalinowym.

Producent: Klippo AB, Knivgatan 3-7, SE-212 28 Szwecja.

Fabrykat: Klippo

Odpowiedzialny technicznie: Anders Björkqvist

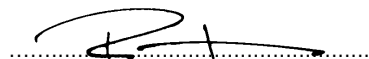
Testowano w: Svensk Maskinprovning AB, Fyrisborgsgatan 3, SE-754 50 Uppsala, Szwecja.

Notified body no 0404

Model Typ	Numer serial	Producent silnika	Pojemność silnika/moc Cc/km	Zmierzony poziom efektu dźwiękowego, dB(A)	Poziom hałasu dB(A)	Poziom hałasu odbieranego przez użytkownika dB(A)	Nóż rodzaj	Szerokość robocza cm
Brilliant S	K01210	B&S Quantum 50	190/5,0	95	96	84	Zbierający	45
Brilliant S Selfstart	K01110	B&S Quantum50 TM	190/5,0	95	96	85	Zbierający	45
Cobra S	K04210	B&S Quantum50	190/5,0	95	96	83	Zbierający	48
Cobra SE	K04310	B&S Quantum50 ES	190/5,0	95	96	83	Zbierający	48
Pro S Cobra	K08410	B&S Intek Edge 60	190/6,0	95	96	83	Zbierający	48

Poziom wibracji: zobacz Dane Techniczne strona 44.

Wydano w Malmö. 4 Października 2006



Roger Klotz, Dyrektor Generalny, Klippo AB

Gebruiksaanwijzing voor KLIPPO maaimachines

Modellen: Brilliant, Brilliant S Selfstart, Cobra en Pro S Cobra.

Motoren: Briggs&Stratton; Quantum XLS 50 en Intek Edge 60.

Gefeliciteerd met de aankoop van een KLIPPO maaimachine. Teneinde de best resultaten te verkrijgen met de maaimachine adviseren wij U om de gebruiksaanwijzing zorgvuldig te lezen.

Veiligheidsinstructies voor motormaaimachines met horizontaal draaiende messen

Deze instructies moeten zorgvuldig gelezen worden vóór ingebruikname van demaaimachine.

1. Kom nooit met handen of de voet in de buurt van draaiende messen, steek nooit Uw hand in de grasuitworp opening van de machine zonder U er eerst op te verwijzen dat het mes stilstaat en dat de bougie van de bougie is verwijderd.
2. Zet de motor op stop en verwijder de bougie van de bougie vóórdat U aan het maaimes komt. Rondraaien van het maaimes kan anders een motorstart veroorzaken.
3. Laat de machine nooit onbeheerd achter zonder eerst de motor af te zetten.
4. Knoei nooit aan de motortoerenregelaar. Bescherm en veiligheidsapparatuur mogen nooit verwijderd worden of uit z'n functie genomen worden.
5. Vul géén brandstof bij met draaiende of warme motor. Niet roken als U rijk in de nabijheid bevindt van de maaimachine of als U benzine bÿvult!

WAARSCHUWING! Benzine is brandgevaarlijk! Laat de benzinedop op de maaimachine vastgedaaid zitten, en vul geen benzine bÿ, als de maaimachine gestart is.

6. Sta kinderen nooit toe, of andere personen die niet weten hoe de maaimachine fungeert, de maaimachine te bedienen. Laat geen mensen of dieren zich tÿdens het maaien in de nabijheid van de maaimachine ophouden. Ook al is de maaimachine goed beveiligd, kan het voorkomen dat iemand wordt geraakt door een steen of een ander vast voorwerp

dat door de maaimachine wordt weggeslagen.

7. Hoe minder mensen zich in de nabijheid van de maaimachine ophouden hoe beter. Daardoor is het risico dat iemand wordt geraakt door een steen of ander vast voorwerp dat door de maaimachine wordt weggeslagen kleiner.
8. Om te voorkomen dat dit kan gebeuren is het raadzaam eventuele stenen of andere voorwerpen van het gazon te verwijderen. Zet altijd eerst de motor uit voordat met de machine over gravel/grindpaden wordt gereden.
9. Laat niemand met de machine werken als niet eerst gebruiksvailigheidsinstructies zijn gegeven. Gebruik de maaimachine alleen voor het maaien van uw gras. Niet voor andere doeleinden! Draag een lange broek en geschikte schoenen tÿdens het maaien. Denk eraan dat een grasmatglad kan zÿn!
10. Compact SE en Cobra SE: Laat de machine niet onbeheerd met de startsluitel erin!
11. Brilliant S Selfstart: Laat de machine niet onbeheerd met de oranje blokkeersluitel.
12. Koppel altijd de bougiekabel los van de bougie voor u iets onder de maaiikat aanraakt, bijvoorbeeld het mulchersysteem verwijderd of monteert.
13. Gebruik de machine nooit als de bescherming of de beveiligingsinrichtingen beschadigd zijn. Inspecteer de machine telkens voor gebruik. Controleer regelmatig of alle schroeven en moeren aangehaald zijn, vooral het mes en de motor.

Montage van de stuurboom – Maaihoogte

Het onderste handvat Brillant wordt gemonteerd volgens plaatje 15.

Het onderste handvat Cobra wordt gemonteerd volgens plaatje 16.

BOVENHANDEL

Dit kan zonder gereedschap geschieden. De bovenhandel wordt door middel van een sterke handelmoer op de onderhandel vastgezet.

STUURBOOM POSITIE

Voor maaiwerk kort langs struiken of muren kan de stuurboom indien gewenst d.m.v. de handelmoer naar links of rechts worden versteld. Tevens is het bovenste deel van de stuurboom in verschillende hoogtestanden verstelbaar. Bij de **Cobra** wordt de hoogte van de handgreep ingesteld door de stuurgreep achter de motor naar voren te halen. Stel de stuurgreep in de juiste positie en laat de handgreep los zie er op toe dat de stuurgreep goed vast zit op de juiste positie.

MAAIHOOGTE INSTELLING (Fig. 17)

KlipPO maaiers zijn uitgerust met een centraal maaihoogte-regelsysteem waarbij d.m.v. één handel de maaihoogte in verschillende standen van 2-7 cm su Brillant, 2,5-5,5 su Cobra. Kan worden ingesteld. Beweeg de handel achteruit voor een grotere maaihoogte. Pas de maaihoogte altijd goed aan de maaiomstandigheden aan. Maai het gras nooit onnodig kort. Te kort maaien geeft een minder mooi grasspreidingsbeeld en/of bemoeilijkt het grasvangen terwijl de kans op scalperen groter wordt.

GRASVANGER (Brilliant) Fig. 15.

GRASVANGER (Cobra) Fig. 20.

Mulchplug Cobra, zie afbeeldingen op blz. 55.

Voor het starten van de motor

VOORDAT EEN MOTOR VOOR DE EERSTE KEER GESTART WORDT meet de motor met olie worden gewuld (Fig. 3). Lees het bijgevoegde motorinstructieboek. Draai de peilstok eruit en vul ca. 0,6 liter motorolie type SAE 30 of Klippo olie nr. 7201 of volgens de gebruikershandleiding van de motor. Vul olie bij tot het full merkteken op de peilstok, (niet overvullen) waarbij de machine vlak dient te staan.

Pas op met vullen. Af fabriek is de olie weer afgetapt waarbij altijd een kleine hoeveelheid achterblijft. Een nieuwe motor kan gedurende de eerste draaiminuten enigszins roken en ook stinken. Dit laatste wordt veroorzaakt doordat de uitlaat heet wordt waardoor verkleuring van de uitlaat optreedt en ook lak kan gaan afbladeren.

OLIECONTROLE

Controleer het oliespeil steeds vóór het starten of anders minstens iedere vijf draaiuren. Draai de peilstok eruit en maak hem schoon, bij een vlak staande motor (machine) moet de olie altijd tot aan het full merkteken staan. (Fig. 3)

INLOPEN EN OLIEVERVERSEN

Een nieuwe motor is reeds correct afgesteid. Het is verstandig een nieuwe motor gedurende de eerste vijf draaiuren niet vol te belasten. Denk eraan na de eerste vijf

draaiuren de olie te verversen (vervangen) en dit daarna iedere vijftig draaiuren te herhalen.

BENZINE

Gebruik loodvrije 95 oktaan benzine. Zet de motor af vóórdat U benzine vult. Vul de tank niet geheel tot aan de rand maar tot ca. 6 mm. daaronder. Laat de machine tijdens de winter niet staan met benzine erin. Dit kan in het voorjaar zorgen voor startproblemen.

Starten van de motor

MODELLEN ZONDER ELEKTRISCHE START

1. Starten van een koude motor. Zet de gashandel in de volgasstand (haas). Druk 3 keer zorgvuldig op de primertarter (Fig. 4). Deze is geplaatst op de voorzijde van Quantum-motoren. Om een warme motor te starten is het gebruik van de primer-starter meestal niet nodig.
2. Tijdens starten en ook tijdens het maaien moet de veiligheidsbeugel in werkstand staan (Fig. 5b).
3. Geef nu een forse ruk aan de starterknop om de motor te doen aanslaan. Bij koud weer kan het noodzakelijk zijn deze procedure enkele keren te herhalen. Indien de motor desondanks niet aanslaat kan een hernieuwde poging gedaan worden met de gashandel in de stationairstand (schildpad).

MODELLEN MET ELEKTRISCHE START, Cobra SE

Bij een nieuwe machine kan het zijn dat eerst de batterij moet worden opgeladen omdat deze nog niet voldoende stroom levert in dat geval. Zie onder batterij laden. Machines met elektrische start zijn daarnaast meestal ook voorzien van de standard handstarter.

ELEKTRISCHE START (voor het starten de batterykabels aansluiten, voorbeeld 13)

Volg bovenstaande startprocedure volgens punt 1 en 2 en draai dan de contactsleutel rechtsom om te starten tot demotor aanslaat, laat daarop de sleutel los (Fig. 12). Normale werkstand is gelijk aan volgas, (soms afgebeeld door een haas). Start nooit langer dan 5 seconden achtereen. Indien de motor na 3 pogingen nog niet aanslaat kan de procedure worden herhaald met de gashandel in de positie "slow" (schildpadafbeering).

BRILLIANT S SELFSTART

Volg de afzonderlijke startinstructie!

STOP

De Brilliant wordt gestopt door het loslaten van de veiligheidsbeugel. Als alleen de aandrijving wilt uitschakelen terwijl de motor door moet blijven draaien dan kunt alleen de beugel of de zijde loslaten.

Cobra deze machine wordt gestopt door het loslaten van de veiligheidsbeugel (fig. 5b). Als u alleen de aandrijving wilt uitschakelen terwijl de motor door moet blijven draaien dan kunt u alleen de veiligheidsbeugel iets laten zakken totdat de machine stil staat. Als u de aandrijving weer wilt inschakelen, druk dan de transmissiehandel naar voren (plaatje 5c).

Algemene opmerkingen

Met een maaimachine mag nooit over vaste objecten worden gereden. Controleer altijd eerst of het gazon schoon is van vreemde voorwerpen zoals b.v. stenen, takken of botten. Pas ook goed op voor soms deels door het gras moeilijk waar te nemen obstakels zoals b.v. stalen pijpen (voor de bekende waslijn) of omhoog liggende tegels. Markeer deze plekken. Bedien de machine op verantwoorde wijze, kom nooit met handen of voeten in de buurt van draaiende messen. Laat nooit een machine met draaiende motor (en messer!) onbeheerd staan. Zorg dat kinderen zich niet in de onmiddellijke nabijheid van een draaiende machine ophouden. Denk er ook aan dat zelfs indien de motor net is uitgezet de uitlaat nog altijd heet is. Neem de contactsleutel eruit (bij elektrisch gestarte modellen) als de machine niet gebruikt wordt.

MAAITIPS

Experts zijn het er mee eens dat het beste maieresultaat wordt bereikt indien niet meer dan één derde deel ineens van de graslengte wordt gemaaid. Dit stumuleert de groei en geeft een sterker en groener gazon. Maai vaak. Twee maai beurten

per week is een goed gemiddelde. Probeer zoveel mogelijk te maaien als het gras droog is. Daardoor wordt een betere grasspreiding verkregen en machines met een grasvanger hebben dan geen problemen met het opvangen van het gras. Indien het gras door omstandigheden een keer erg lang is geworden is het raadzaam omeerst een keer in de hoogste stand en daarna een keer in de gewenste stand te maaien.

Controleer de maaimessen regelmatig. Zijn de messen bot dan wordt het gras ongelijk gemaaid en de snijoppervlakte geel.

VOORDELEN VAN VOORWIELAANDRIJVING

De maaimachine is uitsluitend te manoeuvreren. Vele handelingen zoals b.v. stoppen, draaien en werken langs bomen kunnen ook geschieden wanneer U door de stuurboom iets naar beneden te duwen de aangedreven voorwielen net iets boven de grond laat draaien. In dat gevallen behoeft de wielaandrijving niet te worden uitgeschakeld. De machine kan met uitgeschakelde wielaandrijving overigens ook als duwmaaier worden gebruikt.

Onderhoud

Om ongelukken te voorkomen (b.v. per ongeluk starten) is het ulterst raadzaam de gashandel op stop te zetten en de bougiekap van de bougie af te nemen vóórdat er aan de machine wordt gewerkt. Bij het reinigen onderaan, het vervangen van messen enz. moet de maaier met de bougie naar boven geplaatst worden.

Geef na elk seizoen uw maaimachine een servicebeurt bij uw gespecialiseerde KLIPPO-servicedealer. Maaimachines met een katalisator na elke drie jaar of na 100 draaiuren. Bij onderhoud en service neemt u de ontstekingskabel weg, u start de machine normaal om de startveer in werking te brengen en u verwijdert de oranje blokkeersleutel.

Brilliant Selfstart: Bij onderhoud en service neemt u de ontstekingskabel weg, u start de machine normaal om de startveer in werking te brengen en u verwijdert de oranje blokkeersleutel.

ONDERHOUDINSTRUKTIES

Maak de bovenkant en vooral de onderkant van de maaimachine tijdig schoon en voorkom daarmee "aankoken" van grasresten. Bij het werken of schoon-maken aan de onderkant van de maaimachine, is het verstandig de maaimachine met de bougie opwaarts te stellen. Controleer van tijd tot tijd of alle bevestigingsbouten vast zitten en smeerkabels en assenieder seizoen. Blanke metaaldelen kunnen met een anticorrosie olie bewerkt worden. Bij professioneel gebruik wordt een routine-servicebeurt per vijftig draaiuren aanbevolen.

Gebruik alleen originele reserve delen van KLIPPO.

MAAIMESSYSTEEM

Compact-mes, speciaal mes voor het Pro S Cobra model.

Cobra-mes, speciaal mes voor het Cobra model.

Brilliant-mes, speciaal mes voor het Brilliant model.

MESSENERVANGEN

Een zware schotelveer drukt het maaimes tegen een slipschijf. Voor het losdraaien van de mesbout met normale rechtse draad wordt het gebruik van een 14 mm. ring of kniesleutel aangeraden. Bij montage de mes-bout stevig vastdraaien.

Eerst handvast en daarna ter zekerheid d.m.v. een voor-zichtige klap met een hamer op de ring/kniesleutel. Het maaimes fungeert nl. tevens als vlieg wiel. Als het maaimes slijpt loopt de motor onregelmatig, is moeilijk te starten en kan zelfs terugslaan. Om vibratie van de machine te voorkomen is het noodzakelijk het maaimes altijd goed uitgebalanceerd en op de correcte wijze te monteren. Zie Fig. 7.

TRILLINGEN

Laat de maaimachine nooit lopen als er sprake is van ongewone trillingen. Als een maaimesje beschadigd is: Mesje vervangen.

LUCHTFILTER SERVICE Quantum- en Intek-motoren (Fig. 8 en 9)

Reinig het luchtfilter iedere drie maanden of iedere vijftientig draaiuren. Onder zeer stoffige omstandigheden moet dit nog vaker worden gedaan.

1. Schroef losdraaien en deksel wegnemen zoals in de tekening aangegeven.
2. Neem het filterelement er voorzichtig uit.
3. Maak het element schoon door het voorzichtig een vlak oppervlak te slaan.
4. Monteer het element en de deksel en zet de schroef goed vast.

.OLIE VERVERSEN elke vijftientig draaiuren

Neem de peilstok uit en plaats de machine in een dusdanige positie dat de olie eruit loopt (goed opvangen). Dit gaat het beste als de motor nog warm is en de brandstoftank leeg. Ock hier gaat dit het best wanneer de motor nog warm is. Nieuwe olie wordt bijgevoerd tot aan het merkteken op de peilstok (Fig. 3).

VERVANGEN EN AFSTELLEN VAN V-SNAREN (Fig. 14)

Cobra, Pro S Cobra

1. Demonteer de twee deksels van de aandrijfkast (vier chroeven). Verwijder vuil uit de aandrijfkast.
2. Verwijder het plastic kapje/dekseltje dat buiten op het vóór-wiel naast de versnellingsbak, is gemonteerd voorzichtig met behulp van een schroevendraaier. Na het losdraaien van een inbusbout kan het wiel afgenomen worden.
3. Nu kan de V-snaar van de poelie afgehaald worden. Vóórdat een nieuwe riem gemonteerd wordt moet worden gecontroleerd of de poelie van de inschakeling van de aandrijving gemakkelijk op de as draait. Indien dit niet het geval is moet deze eerst goed gangbaar worden gemaakt. Doe daarna eerst een beetje vet op de as. Monteer de nieuwe v-snaar en zorg ervoor dat deze in de goede positie wordt gemonteerd, ook bij het kogellager (1471) waarmee de snarspanning kan worden bijgesteld.
4. Afstelling: De spanning van de v-snaar kan worden bijgesteld door genoemd kogellager iets naar boven of naar of naar onderen te stellen. Wanneer de maaimachine een paar uur gedraaid heeft kan de v-snaar iets oprekken waardoor. In dit geval moet de v-snaar opnieuw worden afgesteld.
5. Laat de machine proefdraaien ter controle van de juiste werking alvorens de deksels van de aandrijfkast weer worden gemonteerd.

DE BATTERIJ is een 12-volt lood-zwavelzuur type waaraan normaal gesproken geen onderhoud nodig is en welke wordt opgeladen tijdens het gebruik van de maaimachine. Echter, wanneer de motor na herhaalde startpogingen niet aanslaat kan het gebeuren dat de accu leeg raakt en de machine met de hand gestart moet worden middels de repetestarter. Een ontladen accu kan worden opgeladen met behulp van de acculader welke bij de machine wordt meegeleverd.

NB. Het is aanbevelingswaardig de accu gedurende het maaiseizoen één of twee keer op te laden en zeker ook voordat de machine voor de winter wordt weggezet.

OPLADEN VAN DE BATTERIJ (ACCU) (Fig. 13)

1. Maak de kabelverbinding los van de kabel bij de accu.
 2. Sluit de kabel van de acculader op de kabel van de accu aan en sluit de lader aan op 220 V lichtnet. (wandcontactdoos).
 3. Het volledig opladen van een lege accu kan ongeveer 24 uur duren. Koppel daarna de acculader weer af en sluit de kabelverbinding tussen accu en motor weer aan.
- NB. Gebruik geen accu opladen bij een temperatuur lager dan 5 graden Celsius.
- NB. Gooi een gebruikte (defecte) accu nooit bij het huisvuil maar lever hem in bij Uw servicedealer.

OPZOEKEN VAN STORINGEN

Wanneer de motor niet wil aanslaan (start) controleer dan het volgende:

1. Is er wel verse brandstof in de tank?
2. Controleer altijd of de remkabel juist is ingesteld ?
3. Is de bougie niet vervuild en/of de elektrode-afstand wel correct (moet zijn 0,7-0,8 mm.)?
4. Zit het mes vast?
5. Is het luchtfilter verstopt? Maak het luchtfilter schoon of vervang het!
Als de motor na deze maatregelen niet start, neem dan contact op met de dichtstbijzijnde werkplaats
6. Wordt het maairesultaat slecht en worden de grassprietjes ongelijkmatig afgesneden? Vervang het mes! Ook het opvangvermogen wordt negatief beïnvloed door een versleten mes.

Wanneer de motor na deze controle nog niet start neem dan contact op met Uw servicedealer.

SCHOONMAKEN

Stel de maaimachine met de bougie opwaarts.

Wanneer de maaimachine voor het schoonmaken op zijn kant wordt gezet doe dit dan met de uitlaat naar boven omdat er anders olie in de uitlaat kan lopen en in de omdat er anders olie in de uitlaat kan lopen en in de carburateur gezogen kan worden bij de eerstvolgende startpoging. Laat de machine vóór het schoonmaken altijd zolang draaien dat ook de benzinetank leeg is. Anders kan er bij het op de kant zetten van de machine benzine stromen uit het ontluftingsgaatje van de tankdop. Denk aan het milieu en het brand gevaar!

NB. Spuit de machine nooit schoon onder hoge druk en spuit nooit water rechtstreeks op de motor.

OPBERGEN VOOR DE WINTER

Laat de motor lopen totdat de benzine op is. Ververs de olie. Giet een theelepeltje olie in het bougiegat en trek daarna enige keren aan de handstarter alvorens de bougie weer te monteren. Maak het luchtfilter en (bij aangedreven machines) de aandrijfkast schoon. Zet de machine weg op een droge plaats. Laad de accu op ingeval van elek-trische start. Maak de veer los bij de Selfstart-modellen door te starten met Selfstarten waarbij de startkabel is afgenomen.

Bevestiging van de overeenkomst

KLIPPO AB

Om te voldoen aan de CE-markering mogen uitsluitend originele KLIPPO onderdelen worden gebruikt.

Ik, de ondergetekende, Roger Klotz, Klippo AB, Knivgatan 3-7, S-212 28 MALMOE, ZWEDEN verklaar hierbij dat de volgende gazonmaaiers voldoen aan de gestelde richtlijnen conform de veiligheidsvoorschriften van certificaat 98/37/EEC + EN 836 + betrekking hebbende op 2000/14/EG evenals de EU richtlijn met betrekking tot elektromagnetische compatibiliteit 89/336/EEG. Getest in overeenstemming met EN 836 en ISO 11094. Beoordeling van de overeenkomst van richtlijn 2000/14/EG uitgevoerd volgens Bijlage VI in de genoemde richtlijn.

Type rotorgrasmaaimachine met verbrandingsmotor.

Fabrikant: Klippo AB

Fabriek: Klippo

Technisch verantwoordelijk: Anders Björkqvist

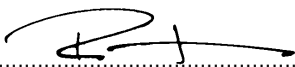
Getest door: Svensk Maskinprovning AB, Fyrisborgsgatan 3, SE-754 50 Uppsala, Zweden

Notified body 0404

Type aanduiding	Serie-nummer	Motor	Motor - volume/ cc/pk	Gemeten niveau effect dB(A)	Gegarandeerd geluidseffect, dB(A)	Operateur geluidsniveau dB(A)	Mes type	Maaibreedte cm
Brilliant S	K01210	B&S Quantum 50	190 / 5,0	95	96	84	Brilliantmes	45
Brilliant S Selfstart	K01110	B&S Quantum 50 TM	190 / 5,0	95	96	85	Brilliantmes	45
Cobra S	K04210	B&S Quantum 50	190 / 5,0	95	96	84	Cobrames	48
Cobra SE	K04310	B&S Quantum 50 ES	190 / 5,0	95	96	84	Cobrames	48
Pro S Cobra	K08410	B&S Intek Edge 60	190 / 6,0	95	96	83	Compactmes	48

Trillings niveau: Zie technische specificaties, blz. 44!

Uitgevaardigd in Malmö 4 september 2006



Roger Klotz, directeur, Klippo AB

Istruzioni per l' uso della TOSAERBA KLIPPO

**Modelli: Brilliant, Brilliant S Selfstart, Cobra e Pro S Cobra.
Motori: Briggs & Stratton; Quantum XLS 50 e Intek Edge 60.**

Congratulazioni per aver scelto la Tosaerba Klippo!

Vi preghiamo di voler gentilmente leggere attentamente le istruzioni per l'uso prima di usare per la prima volta la macchina. Si otterrà così il massimo dalla macchina.

Norme di sicurezza per tosaerba a motore con lama rotante orizzontalmente

Chiunque adoperi la macchina dovrà leggere attentamente queste norme di sicurezza. Ci si deve familiarizzare con tutti i comandi prima di mettere in moto la macchina!

1. Tener mani e piedi lontano dalla lama rotante. Se la macchina è attrezzata con un disperditore d'erba non si deve mai inserire la mano o il piede nell'apertura prima di aver controllato che la lama è ferma e che il cavo collegato alla candela di accensione del motore è staccato dalla candela.
 2. Non toccare la lama prima di aver staccato il cavo collegato alla candela di accensione del motore.
Un movimento della lama può causare l'avvio del motore.
 3. Non allontanarsi dalla macchina senza aver prima spento il motore.
 4. Non si deve mettere fuori uso il regolatore del numero di giri del motore, né cambiare il numero predisposto di giri del motore.
Non si devono rimuovere o alterare i dispositivi di protezione e di sicurezza.
 5. Non versare carburante nel serbatoio quando il motore è ancora caldo o si è in prossimità di fuochi. Non fumare durante il rifornimento di carburante o nelle vicinanze del serbatoio.
- ATTENZIONE!** La benzina è altamente infiammabile e la si deve perciò conservare nelle apposite taniche.
6. Non permettere mai ai bambini o a persone che non hanno padronanza della macchina di usare la macchina. Far allontanare persone e animali mentre si taglia l'erba. Non ostante che la tosaerba sia ben protetta, possono venir proiettati in giro sassetti e altri oggetti duri, che possono causare lesioni.
 7. Raccogliere pietre e altri oggetti tra l'erba che possono venir proiettati in giro dalla macchina. Evitare di passare sopra sentieri con ghiaia o simili mentre il motore è in moto.
 8. Avvisare chiunque usi la macchina dei pericoli esistenti e di come evitare incidenti.
 9. La macchina non deve venir mai usata per altro che per tagliare l'erba.
 10. Indossare pantaloni lunghi e scarpe adatte mentre si taglia l'erba. Ricordarsi che l'erba può essere scivolosa.
 11. Non lasciare la macchina con la chiave di accensione inserita.
 12. Brilliant S Selfstart: Non lasciare la macchina con la chiave arancione inserita!
 13. Non toccare mai nulla sotto al carter, ad es. per inserire o smontare l'utensile per il "mulching", se prima non si è allontanato il cavo di accensione dalla candela dello starter.
 14. Non usare mai se le protezioni o i sistemi di sicurezza sono danneggiati. Controllare sempre la macchina prima dell'uso. Controllare regolarmente che tutte le viti e i bulloni siano ben stretti, soprattutto quelli della lama e del motore.

Montaggio e messa a punto

La maniglia inferiore Brilliant va montata come descritto nell'immagine 15.

La maniglia inferiore Cobra va montata come descritto nell'immagine 16.

IMPUGNATURA SUPERIORE

Si monta senza utensili con un robusto dado sulla piastra principale.

L'IMPUGNATURA DELLA BRILLIANT si monta e si alza verso l'alto e verso il basso secondo la figura 20.

POSIZIONE DELL'IMPUGNATURA

Qualora ne sorga la necessità, si può girare l'impugnatura un po' lateralmente con l'articolazione dell'impugnatura, per tagliare l'erba vicino a siepi o ai muri della casa. Sulla **Brilliant** l'altezza dell'impugnatura si cambia quando si svita di circa 8 mm l'inferiore dei dadi di attacco al telaio. L'impugnatura si fissa allora nella posizione più adatta e poi si avvitano nuovamente i dadi. Nel **Cobra** si regola l'altezza dell'impugnatura prendendola con una mano e con l'altra si spinge la leva (dietro il

motore) in avanti. Mettere l'impugnatura nella posizione desiderata e lasciare la leva. Controllare che l'impugnatura sia bene in posizione e fissata.

REGOLAZIONE DELL'ALTEZZA DI TAGLIO (figura 17)

Spostare la leva in avanti se si vuole tagliare più alto. (All'indietro nella **Cobra** e **Brilliant**). Le posizioni della leva corrispondono a 2,5-5,5 su **Cobra**. Tutte e quattro le ruote vengono regolate contemporaneamente. La regolazione dell'altezza di taglio è specialmente comoda quando si deve tagliare l'erba in modo accurato e tagliare l'erba dei bordi. Non si deve mai tagliare l'erba inutilmente troppo corta. Si rende in tal modo più difficile la raccolta dell'erba tagliata e si rischia di strappare tutta l'erba.

Raccoglierba, Brilliant

Per il montaggio del raccoglierba, vedere l'illustrazione n. 15.

Raccoglierba, Cobra

Per il montaggio del raccoglierba, vedere l'illustrazione n. 20.

Tappo Cobra per "mulching", vedere immagini pag. 55.

Prima di mettere in moto il motore

PRIMA DI METTERE IN MOTO IL MOTORE PER LA PRIMA VOLTA: riempire d'olio (figura 3). Leggere il manuale di istruzioni del motore allegato. Svitare e levare l'asta di controllo dell'olio, riempire con 0,6 l di olio per motori della viscosità SAE 30, olio Klippo n. 7201 oppure secondo il manuale del motore. Riempire fino al segno di pieno sull'asta di controllo dell'olio (non superare il segno di pieno sull'asta).

ATTENZIONE! L'OLIO ... STATO LEVATO PER IL TRASPORTO!

Quando si mette in moto il motore per la prima volta, il silenziatore cambia colore e si può anche sprigionare del fumo per un breve periodo di tempo.

CONTROLLO DELL'OLIO

Controllare il livello dell'olio prima della messa in moto e dopo ogni cinque ore di lavoro. Levare l'asta di controllo dell'olio, asciugarla e avvitare di nuovo completamente nel tubo. Levare l'asta di nuovo e far sì che la quantità di olio raggiunga il segno di pieno (figura 3).

RODAGGIO E PRIMO CAMBIO OLIO

Il motore non necessita rodaggio, ma si consiglia di non richiedere il massimo di prestazione nelle prime ore di lavoro. Ricordarsi del primo cambio di olio già dopo le prime cinque ore di lavoro; in seguito basterà dopo ogni 25 ore di lavoro.

Messa in moto del motore

PER I MODELLI SENZA L'AVVIO ELETTRICO

1. Se il motore è freddo: mettere la manopola dell'acceleratore al massimo (simbolo della lepre), Premere con energia l'iniettore (figura 4) per tre volte. L'iniettore si trova sul davanti del motore oppure sul lato destro del motore (motori Quattro, Quantum e Intek). Se fa freddo, bisognerà ripetere la procedura, senza però esagerare e bagnare il motore. Se il motore è rimasto bagnato, si deve cercare di avviare il motore con l'acceleratore in posizione di folle (simbolo della tartaruga). Se il motore non si avvia neppure così, levare la candela e pulirla per levare eventuale benzina o impurità.

Se il motore è caldo non vi è solitamente bisogno di usare l'iniettore.

2. Si deve premere la maniglia di sicurezza (figura 5b) durante l'avvio e per tutto il tempo dell'uso della macchina.

3. Tirare a strappo il cavo d'avvio.

PER I MODELLI CON AVVIAMENTO ELETTRICO, Cobra SE

Alla prima occasione di avvio può verificarsi il fatto che la batteria non sia sufficientemente carica.

In tal caso mettere in moto con il cavo di avvio e far caricare poi la batteria con il ricaricabatterie allegato. Vedere alla voce "manutenzione, ricarica della batteria".

CARBURANTE

Si deve usare solo benzina fresca senza piombo 95 ottani, la cosiddetta benzina verde. Spegnerne il motore prima del rifornimento di benzina. Non far fuoriuscire carburante dal serbatoio riempiendolo oltre il limite; lasciare invece un 6 mm di spazio per l'espansione del carburante.

Non rimessare la macchina per l'inverno con la benzina nel serbatoio. Questo potrebbe causare problemi di avviamento in primavera.

AVVIO ELETTRICO (vedere la figura 12 per l'attacco del cavo della batteria prima del primo avvio). Seguire le istruzioni per l'avvio ai punti 1 e 2 e girare poi la manopola d'avvio nella direzione delle lancette dell'orologio (figura 13). Mantenere la manopola in tale posizione fino a che il motore si è messo in moto. Rilasciare poi la manopola quando il motore è avviato.

BRILLIANT S SELFSTART

Seguire istruzioni per l'avviamento fornite separatamente!

STOP

Nel modello **Brilliant** si ferma la macchina col rilasciare le maniglie di sicurezza. Se si vuole fermare solo la propulsione pur mantenendo il motore in moto, si rilascia la maniglia anteriore/superiore di sicurezza, mentre quella inferiore/posteriore si tiene ferma. Per far connettere di nuovo la propulsione si tira di nuovo verso di sé la maniglia anteriore/superiore.

Nei modelli **Cobra** si ferma la macchina col rilasciare la maniglia di sicurezza (figura 5b). Se si vuole solo fermare la propulsione, si rilascia la maniglia di sicurezza solo di un poco. Per collegare di nuovo la propulsione si spinge in avanti il regolatore di marcia (fig. 5c).

Avvertenze generali

Prima di tagliare l'erba si deve controllare il mantello erboso perché tutti gli oggetti duri che si trovano nell'erba diventano pericolosi a contatto con le lame, oltre a logorarle. Non si deve far passare la tosaerba sopra oggetti fissati nel terreno. Controllare perciò se ci sono tubi ed altro semina-scosti nel terreno e segnare la posizione. Guidare la macchina in modo calmo e metodico, per esempio sempre in circolo, ma sempre in modo tale da cancellare eventuali segni di righe. Convieni tagliare l'erba in direzioni ogni volta differenti.

CONSIGLI PER IL TAGLIO

Gli esperti sono concordi nel raccomandare il taglio di solo un terzo dell'altezza dell'erba per volta. In tal modo la crescita viene stimolata mentre il mantello erboso si rinvigorisce. Controllare lo stato delle lame e tenerle sempre in buono stato. Se le lame non sono affilate, il taglio non riesce uniforme e l'erba si ingiallisce lungo il filo del taglio. Si deve tagliare l'erba spesso; un bel mantello erboso

necessita spesso di due tagli alla settimana. Non tagliare mai l'erba bagnata di pioggia o di rugiada perché la dispersione dell'erba rimane difficile e nei modelli con raccolta d'erba si rischia un ingorgo e relativo arresto nel canale di sfogo.

Vantaggi del traino da ruota anteriore

Si può manovrare la macchina nel complesso più facilmente, si può girare la macchina facilmente, e lo stesso vale nel farla indietreggiare e nel tagliare l'erba vicino agli alberi, ecc. Si schiaccia in basso la maniglia e si lascia girare all'aria la ruota trainante. Si può tagliare l'erba anche a motore staccato.

IL VANTAGGIO DEL TRAINO DA RUOTA POSTERIORE è che si evita lo slittare della ruota trainante quando il serbatoio è pieno. Si deve usare un'altra tecnica nella tosatura dell'erba, per esempio disinnestare la marcia quando si gira.

Manutenzione

ATTENZIONE! Per prevenire che il motore si metta in moto accidentalmente, staccare sempre la candela o sganciare il cavo di avviamento dalla candela quando si fa servizio di manutenzione del motore o della macchina. Quando si pulisce la parte di sotto, si cambiano i coltelli, ecc., si deve posizionare il tosaerba con la candela verso l'alto.

REGOLE DI MANUTENZIONE

Si consiglia di portare la tosaerba alla fine di ogni stagione in una officina di servizio autorizzata della KLIPPO per una revisione. Per le macchine con il catalizzatore si deve fare la

revisione presso una officina di servizio autorizzata della KLIPPO ogni tre anni o ogni 100 ore di lavoro, a seconda del caso. La macchina si deve mantenere pulita sia sotto che sopra. Se si deve agire sulla parte di sotto della tosaerba, la si pone in modo che la candela guardi verso l'alto e si stacca il cavo. Si leva con una spazzola tutta l'erba prima che questa si secchi. Si consiglia di serrare di tanto in tanto tutti i bulloni, di oliare i congegni di fermo e le assi in fine di stagione. Passare uno straccio imbevuto d'olio sopra le parti lucide. Se usata professionalmente la macchina dovrà venir sottoposta ad un servizio di routine dopo una cinquantina di ore di lavoro. Si devono usare solo pezzi di riserva e accessori originali della Klippo.

Brilliant Selfstart: In caso di manutenzione e servizio staccare il cavetto della candela, eseguire un normale avviamento per liberare la molla relativa ed estrarre la chiave aranclone.

SISTEMA LAME

Lama Compact, una lama speciale per il modello Pro S Cobra. Lama Brilliant, una lama speciale per il modello Brilliant. Lama Cobra, una lama speciale per il modello Cobra.

CAMBIO LAME:

Una robusta rosella elastica preme la lama contro una placca di frizione. Per liberare il bullone portante della lama si consiglia di usare una chiave ad anello di 14 mm oppure una chiave a tubo. Battere sulla chiave se è necessario. Il bullone è filettato in modo normale (verso destra).

Quando si monta bisogna serrare forte il bullone, battere con prudenza sulla chiave con un martello. La lama funziona anche come volano. Se slitta può succedere che il motore funzioni in modo irregolare o che rimanga difficile da mettere in modo o avere ritorno di fiamma. **ATTENZIONE!** Per evitare vibrazioni montare la lama con il marchio sul supporto della lama verso il lato della lama (vedere la figura 7).

VIBRAZIONI

Se la macchina vibra in modo non normale bisogna fermarsi. Cambiare la lama se viene danneggiata!

MANUTENZIONE DEL FILTRO ARIA (figura 8 e 9) motori Quantum e Intek.

Pulire il filtro in gommapiuma ogni tre mesi oppure dopo un 25 ore di lavoro, a seconda del caso. **ATTENZIONE!** Effettuare la pulizia più frequentemente se la zona è polverosa.

1. Svitare le viti e sollevare il coperchio come si vede nella figura.
2. Estrarre con cura il filtro in gommapiuma.
3. Pulire il filtro battendolo leggermente contro una parte piana. Se è troppo sporco bisognerà cambiarlo. **NON VERSARE MAI OLIO SUL FILTRO, NON USARE MAI ARIA COMPRESSA PER PULIRLO O PER ASCIUGARLO.**
4. Rimettere a posto il filtro, chiudere il coperchio e avvitare con cura la vite.

CAMBIO OLIO normale ogni 25 ore di lavoro

Levare l'asta di controllo dell'olio e inclinare la macchina in modo tale da versar fuori l'olio, meglio quando il motore è caldo e il serbatoio della benzina è vuoto (figura 9). Riempire poi con nuovo olio fino a raggiungere il segno di pieno sull'asta di controllo dell'olio (figura 8).

CAMBIO E MESSA A PUNTO DELLA CINGHIA A V (figura 14) modelli Cobra, Pro S Cobra

1. Levare il coperchio dalla scatola del cambio (quattro viti). Pulire levando le eventuali impurità entrate nella scatola del cambio.
2. Levare la coppa della ruota anteriore presso la scatola del cambio, usando con prudenza un cacciavite per staccarla. Svitare la vite di chiusura e levare la ruota.
3. Levare la cinghia dal disco della cinghia (1936). Prima di sistemare la nuova cinghia, controllare che il disco interno giri senza difficoltà sul suo asse. In caso contrario, mettere un po' d'olio antiruggine con nebulizzatore sul retro e tra i dischi, mettere un po' di grasso sull'asse. Mettere la nuova cinghia e controllare che sia in posizione giusta al cuscinetto a sfere prima della messa a punto della cinghia (1471).
4. Messa a punto: si mette a punto la cinghia spostando il cuscinetto a sfere 1471 in alto o in basso. Dopo alcune ore di lavoro della macchina, la cinghia si stira e bisogna eseguire una nuova messa a punto.
5. Avvitare il coperchio della scatola del cambio e far prova del funzionamento della macchina.

CAMBIO E MESSA A PUNTO DELLA CINGHIA A V, modello Brilliant

1. Staccare il cavo di presa dalla candela e levare il coperchio di protezione dietro il motore.
2. Alzare l'impugnatura e levare il raccogliherba. Posizionare la macchina con la candela verso l'alto.
3. Svitare la vite della cinghia dietro il cambio.
4. Levare la lama e rimuovere la cinghia.
5. Mettere la cinghia nuova e rimettere a posto la lama (vedere al punto "Cambio delle lame" più sopra). Tendere la cinghia in modo tale che al centro si possa premere circa 15 mm senza dover applicare troppa forza. Rimontare con cura gli altri dettagli.

LA BATTERIA (Cobra SE) è una batteria ermetica di 12 volt a piombo, che si solito non richiede manutenzione e che si ricarica durante la marcia.

Se si cerca di mettere in moto il motore più volte senza riuscirci, può accadere che la batteria si scarica. Si deve allora mettere in moto il motore a mano con il cavo di avvio. Quando la batteria è completamente scarica, la si può caricare di nuovo con il caricabatterie che è compreso nell'acquisto della macchina. **ATTENZIONE!** La batteria ha bisogno di ricarica qualche volta durante la stagione del taglio dell'erba e la si deve ricaricare soprattutto prima della messa a riposo per l'inverno.

RICARICA DELLA BATTERIA (Cobra SE)

1. Staccare la presa sul cavo nella batteria (figura 13).
2. Collegare il cavo della batteria al caricabatterie innestato a sua volta ad una presa elettrica di 220 V 50 Hz.
3. Dopo la ricarica, che può durare un 24 ore se la batteria era completamente scarica, staccare il caricabatterie e collegare di nuovo la batteria al cavo del motore. **ATTENZIONE!** Non ricaricare la batteria se la temperatura è al di sotto dei 5 gradi sopra zero. **ATTENZIONE!** È proibito disfarsi delle batterie a piombo buttandole via con i rifiuti casalinghi. Si devono consegnare alla più vicina stazione di servizio od officina.

PRIMI CONTROLLI IN CASO DI FERMO

Se il motore non si mette in moto controllare quanto segue:

1. C'è benzina fresca nel serbatoio
2. Controllare che il cavo del freno sia stato messo a punto.
3. Controllare che la candela sia pulita e che la distanza tra gli elettrodi sia giusta (0,7 - 0,8 mm).
5. La lama è bloccata?
6. Il filtro dell'aria è intasato? Pulitelo o sostituitelo!

Se il motore non si avvia dopo queste procedure, contattate l'officina di servizio più vicina.

7. Il risultato del taglio non è soddisfacente e i fili d'erba risultano sfrangiati sulla superficie di taglio? Cambiate la lama! Anche la capacità di raccolta peggiora quando la lama non è affilata."

PULIZIA

Si mette la macchina a riposo preferibilmente con la candela verso l'alto. Esaurire la benzina in quanto la benzina potrebbe altrimenti scolare attraverso il foro di entrata dell'aria nel tappo del serbatoio. Attenzione ai pericoli d'inquinamento e di incendi!

NOTA BENE! Non usare acqua sotto pressione per pulire la macchina e non far cadere mai l'acqua direttamente sul motore.

RIPOSO INVERNALE

Esaurire la benzina e cambiare l'olio. Versare poi un cucchiaino di olio nel buco della candela e far girare il motore in modo che l'olio si distribuisca. Pulire il filtro dell'aria e la scatola del cambio e tenere la macchina al coperto in un posto secco. Caricare la batteria con il caricabatterie.

Dichiarazione di conformità

Il sottoscritto, Roger Klotz, c/o Klippo AB, Knivgatan 3-7, SE-212 28 Malmö, Svezia, si attesta che questa tosaerba adempie alle fondamentali richieste di sicurezza e di sanità delle direttive per i macchinari della Comunità Economica Europea 98/37/EEC e EN 836 ed inoltre adempie a quanto richiesto dalle direttive della Comunità Economica Europea 2000/14/EG riguardo la rumorosità 2000/14/EG e la Direttiva dell'Unione Europea in materia di compatibilità elettromagnetica 89/336. Collaudate in conformità alle norme EN 836 e ISO 11094. Si è giudicata la conformità della Direttiva 2000/14/EG in accordo con l'Allegato VI della suddetta direttiva.

Tipo Tosaerba rotativo (a lama rotante) con motore a combustione.

Produttore: Klippo AB

Articolo: Klippo

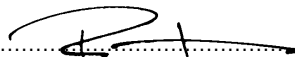
Responsabile tecnico: Anders Björkqvist

Collaudate presso la Svensk Maskinprovning AB, Fyrisborgsgatan 3, SE-754 50 Uppsala, Svezia Notified body 0404.

Modello	N.do	Marco serie motore	Motore volume/ cc/hk	Livello di potenza effetto misurato, dB(A)	Livello suono acustica dB(A)	Operatore suono garant. dB(A)	Tipo de lama	Larghezza di taglio cm
Brilliant S	K01210	B&S Quantum 50	190 / 5,0	95	96	84	Lame Brilliant	45
Brilliant S Selfstart	K01110	B&S Quantum 50 TM	190 / 5,0	95	96	85	Lame Brilliant	45
Cobra S	K04210	B&S Quantum 50	190 / 5,0	95	96	84	Lame Cobra	48
Cobra SE	K04310	B&S Quantum 50 ES	190 / 5,0	95	96	84	Lame Cobra	48
Pro S Cobra	K08410	B&S Intek Edge 60	190 / 6,0	95	96	83	Lame Compact	48

Per quanto riguarda il livello di vibrazione, vedere le specificazioni tecniche a pag. 44!

Emesso a Malmö in data 04-11-2006


firmato Roger Klotz, direttore generale, Klippo AB

Instrucciones de uso del cortacéspedes Klippo

Modelos: Brilliant, Brilliant S Selfstart, Cobra y Pro S Cobra.

Motores: Briggs & Stratton; Quantum XLS 50, Intek Edge 60.

Felicitaciones por su nuevo cortacéspedes.

Antes de comenzar a usar la máquina, lea atentamente estas instrucciones de uso para que la máquina rinda al máximo. Al trabajar con la máquina use protección para los oídos. ¡SUERTE!

Instrucciones de seguridad para cortacéspedes motorizados con cuchilla horizontal giratoria

Estas instrucciones de seguridad deben ser leídas atentamente por todos los que vayan a utilizar la máquina. Aprenda a utilizar todos los mandos antes de poner la máquina en marcha.

1. las manos y pies alejados de la cuchilla. Si hay una boca de expulsión, no introduzca nunca la mano ni el pie sin asegurarse antes de Mantenga que la cuchilla esté quieta y de que el cable de la bujía esté desconectado.
2. No toque la cuchilla antes de haber desconectado el cable de la bujía. Un movimiento de la cuchilla puede hacer arrancar el motor. No se aleje de la máquina sin haber apagado el motor.
3. El regulador de revoluciones del motor no se debe desconectar. el régimen de revoluciones preajustado no debe ser modificado. Los equipos de protección y seguridad no deben ser desconectados ni quitados de la máquina.
4. No recargue combustible cuando el motor está caliente ni cerca del fuego. Al recargar combustible no fume, no lo haga tampoco cerca del depósito de gasolina. **ADVERTENCIA:** La gasolina es muy inflamable. Almacénala en recipientes para gasolina.
5. No permite que los niños ni personas que no conozcan la máquina la utilicen. No permita que otras personas ni animales domésticos estén en las cercanías mientras corta el césped. Si bien la máquina está protegida, puede expulsar objetos que pueden causar daño.
6. Mantenga la superficie a corta lo más limpia posible de piedras y otros objetos que puedan ser despedidos por la máquina. Evita pasar por caminos de grava y similares con el motor en marcha.
7. Informe a todos los que van a conducir la máquina los riesgos existentes y cómo evitar accidentes.
8. La máquina no debe utilizarse para ninguna otra cosa más que para cortar el césped.
9. Al cortar el césped utilice pantalones largos y calzado apropiado. Recuerde que el césped puede ser resbaladizo.
10. Compact SE y Cobra SE: No deje la máquina con la llave de contacto puesta!
11. Brilliant S Selfstart: No deje la máquina con la llave de bloqueo color naranja puesta!
12. No manipule nunca nada debajo de la carcasa, p.ej. retirar o montar el juego mulching, sin antes haber desconectado el cable de encendido de la bujía.
13. Nunca utilice la máquina con las protecciones o los dispositivos de seguridad dañados. Inspeccione la máquina antes de cada utilización. Controle regularmente que todos los tornillos y tuercas estén apretados, especialmente de la cuchilla y del motor.

Montaje y ajuste

Monte la empuñadura inferior "**Brilliant**" conforme a la figura 15. Monte la empuñadura inferior "**Cobra**" conforme a la figura 16.

Manillar superior

Se monta sin herramientas con una tuerca fuerte en la placa articulada

Posición de manillar

Si es necesario, el manillar se puede llevar algo hacia el costado con la articulación, por ejemplo al cortar cerca de setos o paredes. La parte superior del manillar se puede ajustar en diferentes posiciones para hacer más cómodo el trabajo. En los modelos Brilliant se modifica la altura del manillar desenroscando unos 8 mm la tuerca inferior de sujeción del manillar. Ajustar el manillar en la posición preferida y enroscar las tuercas nuevamente. En el modelo Cobra se modifica la altura del manillar tomando el manillar con una mano y llevando con la otra mano el manillar

detrás del motor hacia adelante. Colocar el manillar en la posición preferida y soltarlo. Comprobar que el manillar haya quedado en la posición deseada y que esté fijo.

Ajuste de la altura de corte (Fig. 17) Lleve la palanca hacia adelante para que el corte sea más alto. (Hacia atrás en los modelos Cobra y Brilliant). Las posiciones de la palanca corresponden a unos 2,5-5,5 en el modelo Cobra. Todas las ruedas se ajustan al mismo tiempo con un solo mando. Aproveche el exclusivo ajuste de altura del cortacésped KLIPPO para cortar bordes y para el recorte final. No corte nunca demasiado corto. Recuerde que se hace más difícil la dispersión/recolección del césped cortado y que existe el riesgo de cortar a ras.

Recolector Brilliant, montar como se indica en la Fig. 15.

Recolector Cobra, montar como se indica en la Fig. 20.

Antes de arrancar el motor

Antes de arrancar el motor por primera vez: Cargue aceite (Fig. 3). Lea el libro de instrucciones del motor que se adjunta.

Desenrosque la varilla de medición de aceite y llene con unos 0,6 l de aceite para motor viscosidad SAE 30, aceite Klippo n° 7201 o SAE 10W-40. Llene hasta la marca superior de la varilla (pero no más).

ATENCIÓN: El aceite ha sido vaciado para el transporte. Al utilizar la máquina la primera vez el silenciador cambia de color y puede despedir humos durante un rato.

Control de aceite

Controlar el nivel de aceite antes de arrancar y cada 5 horas de funcionamiento. Retire la varilla de medición, límpiela y enrósquela nuevamente a fondo. Retírela y controle que el aceite llegue a la marca máxima (Fig. 3).

Rodamiento - primer cambio de aceite

El motor ha sido reajustado y no requiere rodamiento previo, pero utilícelo con carga moderada las primeras horas de trabajo. Recuerde cambiar el aceite después de las primeras 5 horas de trabajo, después cada 25 horas de trabajo.

Gasolina

Utilice solamente gasolina sin plomo de 95 octanos o la llama gasolina ecológica. Para recargar gasolina pare el motor. No llene de manera que rebalse. Deje unos 6 mm de espacio para que el combustible pueda expandirse. No deje la máquina parada con gasolina durante el invierno. Le puede causar problemas de arranque en la primavera.

Arranque del motor

Modelos sin arranque eléctrico

1. Al arrancar un motor en frío: Lleve el acelerador al máximo (conejo). Presione con fuerza 3 veces la bomba Prime (Fig. 4). Se

encuentra en la parte delantera del motor (motores Quantum y Intek). En climas fríos puede ser necesario repetir el procedimiento, pero no tanto que el

motor se ahogue. Si el motor se ahoga, intentar arrancar con el acelerador en la posición de ralentí (tortuga). Si aún así el motor no arranca, quite la bujía y límpiela (gasolina y suciedades). Para arrancar un motor ya caliente generalmente no se necesita utilizar la bomba Prime.

2. La palanca de seguridad (Fig. 5b) debe estar completamente activada al arrancar y durante el corte.

3. Tire con fuerza de la cuerda de arranque.

Modelos con arranque eléctrico, Cobra SE

Al arrancar por primera vez la batería puede tener poca carga. En tal caso utilice la cuerda de arranque del motor y recargue la batería con la unidad de recarga adjunta. Consulte la sección "Mantenimiento, recarga de la batería".

Arranque eléctrico (antes del primer arranque, conectar el cable de la batería, ver la figura 13)

Siga las instrucciones de arranque de los puntos 1 y 2 anteriores y gire luego la llave de arranque en sentido horario (Fig. 12). Mantenga la llave girada hasta que el motor arranque.

Generalidades

Limpie el césped antes de cortar. Los objetos duros son peligrosos y además la cuchilla se estropea. Un cortacésped motorizado no se debe chocar contra objetos fijos, controle y marque los tubos que no se vean, etc. Conduzca la máquina con tranquilidad y en forma metódica, por ejemplo en círculos. Siempre de manera que se borren las líneas cortadas. Preferentemente debe cortar en diferentes direcciones cada vez.

Consejos para cortar el césped

Los expertos coinciden en que siempre es mejor cortar una tercera parte de la longitud del césped por vez. Se estimula así el crecimiento y todo el césped será más fuerte y verde. Controle que las cuchillas estén en buen estado. Si las cuchillas están embotadas el corte será desparejo y el césped se pondrá amarillo justamente en el corte. Corte con frecuencia. Un césped fino debe cortarse dos veces a la semana. No corte nunca cuando el césped está

Brilliant S Selfstart

Siga las instrucciones de arranque que encontrará por separado!

Parada

Los modelos Cobra se para soltando la palanca de seguridad (figura 5b) entonces se para el motor y la propulsión se desconecta o llevando el mando de marcha hacia el stopp (en los modelos Compact, Cobra (Fig. 5c) es decir hacia atrás y arriba. De esta manera el motor estará funcionando pero la propulsión ha sido desconectada. Para conectar nuevamente la propulsión, llevar la palanca hacia adelante y abajo.

Modelo Brilliant: Se para soltando las palancas de seguridad. Si uno sólo quiere detener el avance manteniendo el motor en marcha, se suelta la palanca superior/delantera mientras que la inferior/trasera se mantiene activada. Para conectar nuevamente la propulsión se activa la palanca superior/delantera nuevamente.

Modelos Pro S Cobra: Se paran soltando la palanca de seguridad (Fig. 5b). Si uno sólo quiere detener el avance manteniendo el motor en marcha, se debe soltar la palanca de seguridad sólo un poco. Para acoplar nuevamente la propulsión se lleva el mando hacia adelante (Fig. 5c).

mojado por la lluvia o húmedo por el rocío, se dificulta la dispersión y en los modelos que recogen se corre el riesgo de que se tapone el canal de salida.

Ventajas de la propulsión delantera

Toda la máquina se maniobra con más facilidad, se puede doblar, ir hacia atrás, cortar con facilidad al lado de árboles, etc. Sólo debe presionar el manillar y dejar que la rueda tractora gire en el aire. También se puede cortar con la propulsión delantera desconectada.

Ventajas de la propulsión trasera

Se evita que la rueda tractora gire en falso cuando el recolector está lleno. Se debe utilizar una técnica un poco diferente al cortar, por ejemplo desconectar la propulsión para dar la vuelta. También se puede cortar con la propulsión delantera desconectada.

Mantenimiento

Para comenzar, desconecte el cable de la bujía antes de cualquier otra cosa. Para la limpieza de la parte inferior, cambio de cuchillas, etc. se deberá colocar la máquina con la bujía arriba. El depósito de combustible no debe estar más que hasta la mitad, de lo contrario puede salir el combustible por la ventilación del depósito. Asegure el cortacésped en esta posición antes de comenzar a limpiar o cambiar la cuchilla. Si se procede de esta manera, se puede estar seguro que no habrá fugas de combustible ni aceite y que el aceite no se derramará sobre la bujía, el filtro de aire ni ningún otro lugar donde produzca problemas de funcionamiento ni de arranque.

BRILLIANT S SELFSTART: Para realizar el servicio y mantenimiento desconecte el cable de la bujía, haga un arranque normal para liberar el muelle de arranque y retire la llave naranja.

Instrucciones de cuidado

Después de cada temporada, la máquina debe ser llevada a un taller de servicio autorizado KLIPPO. Las máquinas con catalizador deben ser llevada para control a un taller de servicio autorizado KLIPPO cada tres años o 100 horas de servicio, lo que ocurra primero. Mantenga la máquina limpia tanto sobre la cubierta como debajo de ésta. Al trabajar en la parte inferior, coloque la máquina con la bujía hacia arriba. Quite el césped inmediatamente antes de que se seque. Apriete todos los tornillos de sujeción de vez en cuando. Lubrique los fiadores y ejes después de cada temporada. Repase las partes brillantes con un paño embebido en aceite anticorrosivo. Si la máquina se usa profesionalmente se recomienda un servicio de rutina cada 50 horas de servicio. Utilice solamente repuestos originales y accesorios KLIPPO. (Requisitos para que sea válida la marca CE).

Sistema de cuchillas

Cuchilla compacta y cuchilla especial para los modelos Cobra y Brilliant; cuchilla especial para el modelo Brilliant.

Cambio de cuchillas: Cuchillas fijas

Utilice la máquina hasta que se acabe la gasolina, quite el cable de la bujía y levante la máquina con la bujía hacia arriba. Limpie el orificio "ojo de cerradura" de las cuchillas y quite los restos de césped. Por el "ojo de cerradura" se ve un muelle fiador. Presiónelo algo hacia arriba. Presione la cuchilla o golpéela hasta que se suelte. Verifique que la ruedecilla de montaje de la nueva cuchilla penetre en el "ojo de cerradura" y que sea fijada por el muelle. Golpee si es necesario. La fuerza centrífuga generada mantiene la cuchilla en la posición correcta cuando el motor está en marcha.

Vibraciones

No trabaje nunca con máquinas que vibren más que lo normal. Si una cuchilla se daña en el plato de cuchillas, cambie también la cuchilla opuesta. Si una cuchilla se daña y no tiene repuestos, quite también la del lado opuesto. Si la cuchilla se daña, cámbiela.

Servicio de purificación de aire

(Fig. 8 y 9) Motores Quantum y Intek.

Limpie el elemento cada 3 meses o cada 25 horas de servicio, lo que ocurra primero. ATENCIÓN: Con más frecuencia si el ambiente es de mucho polvo.

1. Afloje el tornillo y abata la tapa como muestra la figura.
2. Quite el elemento con cuidado.
3. Límpielo golpeando con cuidado contra una superficie plana. Si está muy sucio debe cambiarlo. NO LUBRIQUE NUNCA EL ELEMENTO. NO UTILICE NUNCA AIRE COMPRIMIDO PARA LIMPIARLO NI SECARLO.
4. Colóquelo nuevamente, cierre la tapa y apriete los bien tornillos.

Cambio de aceite

Quite la varilla del aceite. Coloque un recipiente de 1 litro como mínimo en el lado izquierdo del cortacésped y levántelo con cuidado hacia la izquierda para que el aceite caiga en el recipiente cuando la máquina está de lado. Cambiar el aceite preferentemente después de cortar el césped, para que el aceite esté caliente y corra con facilidad. Cuando el aceite se ha vaciado, levante la máquina con cuidado, cargue aceite nuevo (0,6 l SAE 30) y coloque la varilla nuevamente. Clocar el aceite viejo en un recipiente que se pueda cerrar (por ejemplo el del aceite nuevo una vez que se ha vertido en el motor) y entréguelo para ser reciclado en la estación de reciclaje más cercana.

Cambio y ajuste de la correa trapezoidal

(Fig. 14) Modelos Cobra, Por S Cobra.

1. Quite la tapa de la caja de engranajes (4 tornillos). Límpiela si está sucia.
2. Quite el cubo de la rueda delantera al lado de la caja de engranajes. Utilice un destornillado con mucho cuidado. Destornille el tornillo fiador y quite la rueda.
3. Quite la correa de la polea 1936. Antes de colocar la nueva correa controle que el disco interior gire libremente sobre el eje. Si no lo hace, aplique un poco de aerosol anticorrosivo entre y detrás de los discos y engrase el eje. Coloque la nueva correa y verifique que quede en su lugar en el cojinete antes de ajustarla, 1471.
4. Ajuste: La correa se puede ajustar corriendo el cojinete 1471 hacia arriba o abajo. Cuando la máquina se ha utilizado algunas horas, la correa se ha tensado por lo que se debe ajustar nuevamente.
5. Atornille las tapas de la caja de engranajes y pruebe la máquina.

Cambio y ajuste de la correa trapezoidal, modelo Brilliant

1. Desconecte el cable de la bujía y retire la tapa de protección detrás del motor.
2. Lleve el manillar hacia arriba y retire el recolector poniendo la máquina sobre la base trasera con la bujía hacia arriba.
3. Afloje el tornillo de ajuste de la correa detrás de la caja de engranajes.
4. Retire la cuchilla y saque la correa.
5. Coloque la nueva correa y monte la cuchilla (consulte "Cambio de cuchilla" en la página anterior). Tense la correa hasta que se pueda presionar unos 15 mm en la mitad sin ejercer demasiada fuerza. Coloque nuevamente las demás piezas con mucho cuidado.

La batería (Cobra SE)

Es una batería de plomo de 12 voltios completamente encapsulada que en condiciones normales no requiere mantenimiento y que se recarga durante el funcionamiento de la máquina.

Si se realizan repetidos intentos de arranque sin éxito, puede ser que la batería se haya descargado, en ese caso se debe arrancar la máquina manualmente con la cuerda de arranque. Una batería que esté completamente descargada se puede recargar con la unidad de recarga adjunta.

ATENCIÓN: Puede ser necesario recargar la batería durante la temporada de uso de la máquina y siempre antes de almacenarla durante el invierno.

Recarga de la batería (Cobra SE)

1. Abra el enchufe del cable en la batería (Fig. 13).
2. Conecte el cable de la batería a la unidad de carga que se debe conectar a un enchufe de la red eléctrica de 220V/50Hz.
3. Después de la carga, que para una batería completamente descargada puede tardar 24 horas, desconecte la unidad de recarga y conecte la batería nuevamente al cable del motor.

ATENCIÓN: No utilizar la unidad de carga a temperaturas inferiores a +5°C

ATENCIÓN: Una batería de plomo que no sirva más no se debe tirar con los residuos normales, se debe entregar al taller de servicio más cercano o en una estación de reciclaje.

Búsqueda de fallos

Si el motor no arranca, controlar lo siguiente:

1. Que haya gasolina fresca en el depósito.
 2. Que el cable de freno del motor esté correctamente ajustado.
 3. Que la bujía no esté carbonizada y que la distancia entre los electrodos sea correcta, debe ser entre 0,7 y 0,8 mm.
 4. La cuchilla está bien sujeta?
 5. El filtro de aire está obstruido? ¡Limpie o sustituya el filtro de aire!
- Si el motor no arranca después de tomar estas medidas, póngase en contacto con el taller de servicio más próximo.
6. El resultado del corte no es satisfactorio y el césped presenta flecos en sus puntas? Cambie de cuchilla! Incluso la capacidad colectora se ve afectada negativamente por una cuchilla desgastada.

Limpieza

Coloque la máquina preferentemente con la bujía hacia arriba. Utilice primero la máquina hasta consumir la gasolina, de lo contrario se derramará gasolina por el orificio de ventilación de la tapa del depósito de gasolina. Cuide el medio ambiente y esté atento al peligro de inflamación. ¡ATENCIÓN! No limpie nunca la máquina con agua a presión, ni tampoco utilice agua directamente sobre el motor.

Almacenamiento durante el invierno

Consuma toda la gasolina y cambie el aceite. Vierta luego una cuchara de aceite en la bujía y gire el motor para que el aceite se distribuya. Limpie el filtro de aire y la caja de engranajes. Guarde la máquina en lugar seco en interiores. Recargue la batería con la unidad de recarga. Suelte el resorte de los modelos Selfstart intentando arrancar utilizando el Selfstart con el cable de encendido desconectado.

Declaración de Conformidad

El infrascrito, Roger Klotz, c/o Klippo AB, Knivgatan 3-7, SE-212 28 Malmö, Suecia, certifica que los siguientes cortacéspedes cumplen con los requisitos esenciales de seguridad y salubridad de las directivas de Máquinas EU 98/37/EEC y EN836 y cumplen con los requisitos de la directiva referente a los ruidos 2000/14/EG, al igual que la directiva de la UE referente a la compatibilidad electromagnética 89/336. Probado conforme a las normas EN 836 e ISO 11094. La evaluación de Conformidad de la Directiva 2000/14/EG se ha realizado de acuerdo al Anexo VI de la misma Directiva.

Tipo: Máquina cortacésped de rotor con motor de explosión.

Fabricante: Klippo AB

Producto: Klippo

Responsable técnico: Anders Björkqvist

Organismo de prueba: Svensk Maskinprovning AB, Fyrisborgsgatan 3, SE-754 50 Uppsala, Suecia

Modelo	N° de serie	Motor	Volumen motor/ Potencia cc/CV	Medición potencia de sonido, dB(A)	Potencia sonido, garantizada, dB(A)	Nivel sonoro para el operario, dB(A)	Tipo de enchilla	Anchura corte, cm
Brilliant S	K01210	B&S Quantum 50	190 / 5,0	95	96	84	Brilliant	45
Brilliant S Selfstart	K01110	B&S Quantum 50 TM	190 / 5,0	95	96	85	Brilliant	45
Cobra S	K04210	B&S Quantum 50	190 / 5,0	95	96	84	Cobra	48
Cobra SE	K04310	B&S Quantum 50 ES	190 / 5,0	95	96	84	Cobra	48
Pro S Cobra	K08410	B&S Intek Edge 60	190 / 6,0	95	96	83	Compact	48

Nivel de vibraciones: Ver las especificaciones técnicas en la página 44.

Expedido en Malmö, a 04 de septiembre del 2006

.....
[hay una firma]

Roger Klotz, Director Gerente, Klippo AB

Konsumentköp Trädgårdsmaskiner 2006

1. Tillämplighet

Dessa bestämmelser gäller vid försäljning till konsument av nya trädgårdsmaskiner huvudsakligen för enskilt bruk och enligt vid leveransens gällande specifikationer.

Bestämmelserna gäller endast maskiner av de fabrikat som levererats av medlemsföretag i Park & Trädgård, maskinleverantörerna.

Konsumentköplagen – KKL (SFS 1990:932) innehåller utförliga, i allmänhet tvingande regler om konsumenters och säljarens rättigheter och skyldigheter. Följande bestämmelser anknuter till och kompletteras av konsumentköplagen.

2. Avlämnande och risken för varan

Om inte annat avtalats skall konsumenten hämta varan hos säljaren. Om säljaren skall leverera varan till konsumenten skall konsumenten svara för fraktkostnaden, såvida annat inte överenskommit.

Konsumenten skall därvid ta emot varan på avtalad tid och plats. Om konsumenten inte hämtar varan enligt överenskommelsen eller vid leverans till honom inte tar emot varan på avtalad tid skall han ersätta säljaren tilläggskostnader, såvida försummelsen inte är ursäktlig. Risken för varan övergår på konsumenten när varan avlämnats.

3. Undersökning av varan vid mottagandet

Konsumenten bör i eget intresse vid mottagandet eller snarast därefter undersöka om varan har synliga skador och utan dröjsmål anmäla eventuell sådan skada till säljaren.

Konsumenten bör också inom skälig tid, efter det att han mottagit varan, pröva om den fungerar tillfredsställande.

4. Fel

Säljaren svarar för att varan är felfri när den avlämnas. Frågan om varan är felaktig regleras utförligt i 16-21 §§ KKL.

5. Garantin

Utöver felansvaret enligt KKL svarar säljaren för fel som föreligger vid leverans eller som visat sig efter leverans och som reklamerats senast 12 månader efter leverans.

Garantin omfattar inte detaljer av förbrukningskaraktär. Normalt underhåll av vara omfattas inte av garantin.

Garantin omfattar inte heller ansvar för försämring som har uppkommit efter köpet, om säljaren gör sannolikt att försämringen beror på försummad eller felaktig skötsel eller att varan använts till annat än vad den är avsedd för, att olämpliga åtgärder, obehöriga eller felaktiga ingrepp vidtagits eller att bruks- och monteringsanvisningar inte följts.

Garantin gäller inte heller om säljaren gör sannolikt att försämringen beror på en olyckshändelse eller annan yttre påverkan eller att försämringen beror på felaktig montering, service eller på reparation som utförts av annan än säljaren eller av denne anvisad verkstad eller beror på att annat än originaldelar monterats.

6. Reklamation

Om konsumenten vill åberopa att varan är felaktig, skall han inom skälig tid från det att han upptäckt eller bort upptäcka felet underrätta säljaren eller av denne anvisad verkstad. En underrättelse som görs inom två månader från det att konsumenten upptäckte felet skall alltid anses ha lämnats i rätt tid. Reklamationsfristen i enlighet med KKL vad avser fel som förelåg vid leverans är 2 år från leveransen. Den yttersta reklamationsfristen för felansvar enligt garantin är 12 månader från leveransen.

Konsumenten skall visa att varan är köpt hos säljaren och när köpet ägde rum lämpligen genom kvitto, annan köpehandling eller garantibevis.

Om konsumenten gör en omotiverad reklamation får säljaren ta ut ersättning för arbete och kostnader som föranletts därav.

7. Avhjälpande av fel eller omleverans

Säljaren åtar sig att avhjälpa sådant fel i varan som han ansvarar för om det kan ske utan oskälig kostnad för honom. Konsumenten har rätt att få felet avhjälpt genom reparation eller leverans av en felfri vara.

Vid bedömningen av sätet för avhjälpande skall särskild hänsyn tas till viken betydelse felet har, vilket värde varan skulle ha haft om

den varit felfri, om den andra åtgärden skulle kunna fullgöras till en väsentligt lägre kostnad för säljaren och utan väsentlig olägenhet för köparen.

8. Konsumentens medverkan vid avhjälpande av fel

Konsumenten är vid avhjälpande av fel skyldig att i skälig omfattning lämna in varan till verkstad och att efter reparationen hämta varan, eller vid reparation i bostaden hålla varan tillgänglig på överenskommen tid.

Om särskilda kostnader, t.ex. nödvändiga resor uppstått för konsumenten vid denna medverkan är säljaren ersättningskyldig för dessa. Konsumenten är dock skyldig att begränsa kostnaderna.

9. Andra påföljder vid fel

Om avhjälpande inte sker inom skälig tid efter reklamation får konsumenten kräva sådant avdrag på priset som svarar mot felet eller vid fel av väsentlig betydelse för honom häva köpet under förutsättning att detta kan ske utan oskälig kostnad för säljaren. Säljaren kan även vara skyldig att betala skadestånd enligt punkt 11 nedan. Konsumenten får hålla inne så mycket av betalningen som fordras för att ge honom säkerhet för hans krav på grund av felet.

10. Påföljder och reklamation vid säljarens dröjsmål

Om varan inte avlämnats eller avlämnats för sent och detta inte beror på konsumenten, kan han under de förutsättningar, som anges i 11-13 §§ KKL hålla inne betalningen och antingen kräva avlämnande eller häva köpet. Konsumenten kan också kräva skadestånd enligt punkt 11 nedan.

Om varan avlämnats för sent får konsumenten inte häva köpet eller kräva skadestånd om han inte så snart som möjligt efter det att han fick kännedom om avlämnandet meddelar säljaren att han vill åberopa dröjsmålet.

11. Konsumentens rätt till skadestånd

Konsumenten har under i KKL angivna förutsättningar rätt till ersättning för skada t.ex. utgifter och förluster, som åsamkats honom p.g.a. att varan är felaktig eller genom säljarens dröjsmål. Skadeståndet omfattar dock inte ersättning för förlust i näringsverksamhet.

Konsumenten är skyldig att vidta skäliga åtgärder för att begränsa sin skada.

12. Betalning

Om inte annat följer av avtalet är konsumenten skyldig att betala kontant vid den tidpunkt då varan är tillgänglig för honom.

Betalar inte konsumenten i rätt tid och detta inte beror på säljaren, kan säljaren hålla inne leveransen och antingen kräva betalning eller häva köpet i 40 § KKL angivna förutsättningar.

Om säljaren häver köpet får han dessutom kräva skadestånd enligt punkt 14 nedan.

För betalningspåminnelse utgår särskild avgift enligt lag (1981:739) om ersättning för inkassokostnader.

13. Konsumentens avbeställningsrätt

Intill dess att varan avlämnats har konsumenten rätt att avbeställa den mot ersättning till säljaren enligt punkt 14.

14. Säljarens rätt till skadestånd

Om säljaren häver köpet eller konsumenten avbeställer varan har säljaren rätt till ersättning för sina kostnader och förluster i överensstämmelse med 41 § KKL. Säljaren är skyldig att vidta skäliga åtgärder för att begränsa sin skada.

15. Hävning och omleverans

Om köpet hävs eller omleverans sker, skall konsumenten återlämna varan i väsentligt oförändrat skick. Vid hävning skall säljaren lämna tillbaka vad konsumenten betalat jämte ränta enligt räntelagen. Utförliga regler om hävning och omleverans finns i 43-45 §§ KKL.

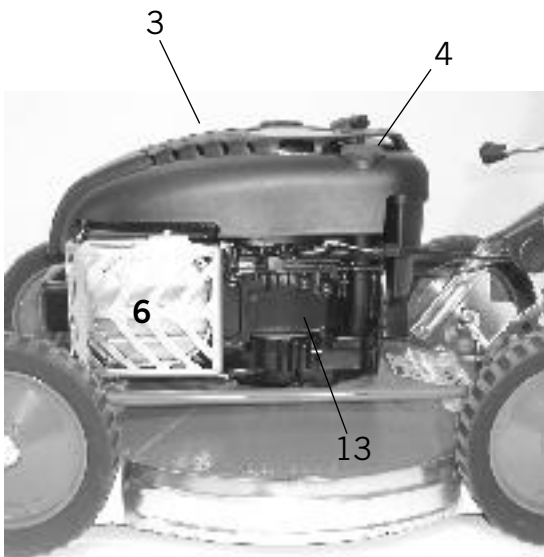
16. Tvist

Tvist som gäller tolkningen eller tillämpningen av dessa bestämmelser, skall parterna i första hand försöka lösa genom överenskommelse. Tvisten kan prövas av Allmänna reklamationsnämnden i den mån nämnden är behörig. Tvisten kan också prövas av tingsrätt.

TECHNICAL SPECIFICATION

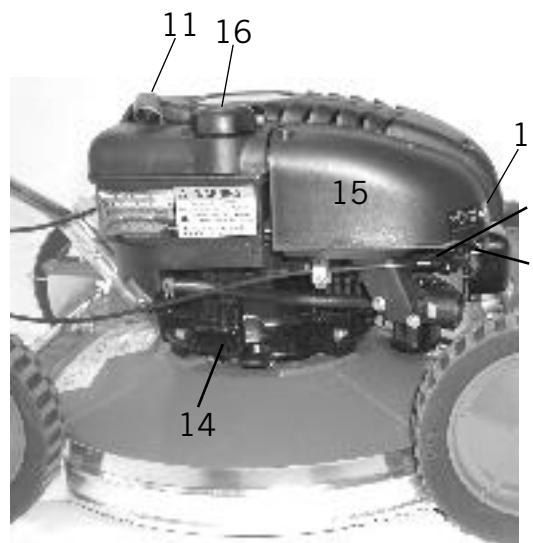
Model	Cutting width (cm)	Cutting height (cm)	Blade type	Engine	Engine Power/Volume kW/cc	Spark plug	Oil specification	Weight kg	Measured sound power level dB(A)	Vibration according to ISO 5349/1 m/s ²	Collecting volume l
Brilliant S	450	20 – 70	Brilliant blade	B&S Quantum 50	3,3/158	Champion BS19LM	HD SAE 30	37	95	4,5	62
Brilliant S	450	20 – 70	Brilliant blade	B&S Quantum 50 T&M	3,6/190	Champion BS19LM	HD SAE 30	39	95	4,5	62
Cobra S	480	25 – 55	Cobra blade	B&S Quantum 50	3,6/190	Champion BS19LM	HD SAE 30	41	95	5	65
Cobra SE	480	25 – 55	Cobra blade	B&S Quantum 50 ES	3,6/190	Champion BS19LM	HD SAE 30	42	95	5	65
Pro S Cobra	480	25 – 55	Compact blade	Intek Edge 60	4,4/190	Champion RC12YC	HD SAE 30	43	95	2,1	65

Briggs & Stratton Intek Edge 60 (Pro S Cobra)

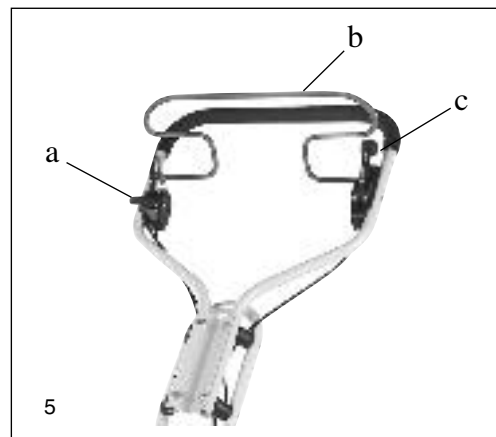
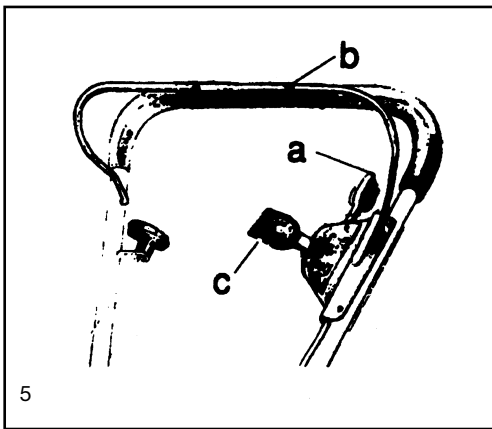
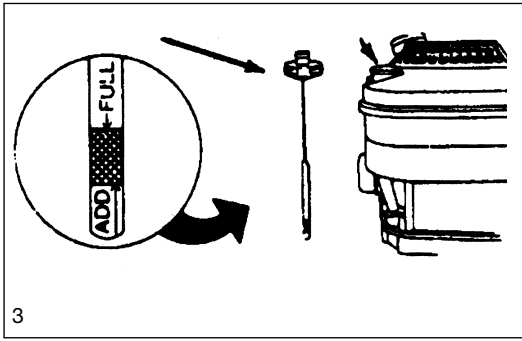


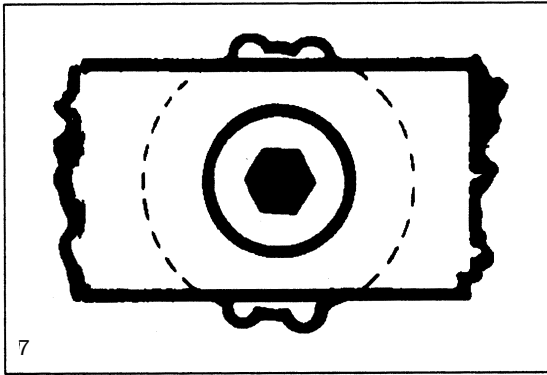
VII

S		
1. Modell, typnummer	7. Tändstift	13. Vevhus
3. Skyddsgaller	9. Förgasare	14. Oljesump
4. Oljesticka	11. Starthåndtag	15. Luftfilter
6. Ljuddämpare	12. Bensintank	16. Bensinpåfyllning
DK		
1. Model, typnummer	7. Tændrør	13. Krumtaphus
3. Beskyttelse gitter	9. Karburator	14. Oljesump
4. Oljepind	11. Starthåndtag	15. Luftfilter
6. Lyddæmper	12. Benzintank	16. Bensinpåfyldning
N		
1. Modell, typnummer	7. Tennplugg	12. Benzintank
3. Beskyttelse gitter	8. Sylinderdæksel	13. Vevhus
4. Oljepinne	9. Forgasser	14. Oljesump
6. Lyddemper	10. Veivaksel	15. Luftfilter
	11. Starthåndtag	16. Bensinpåfyldning
SF		
1. Mallin tyypinnumero	7. Sytytystulppa	12. Pöittonetankki
3. Turvallisuusohjet	8. Sylinterinkansi	13. Vaihteisto
4. Öljytikko	9. Kaasutin	14. Öljykammio
6. Äänenvaimennin	10. Vetoakseli	15. Ilmansuodatin
	11. Käynnistyskahva	16. Polttoaineen lisäys

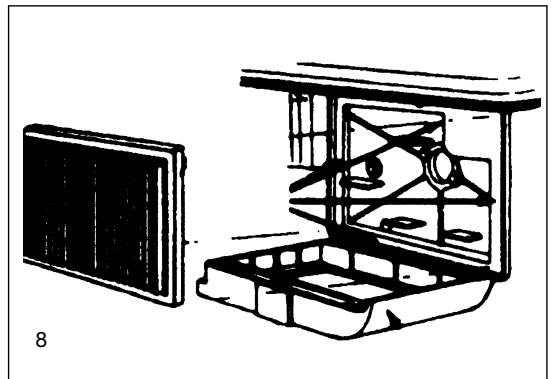


VIII

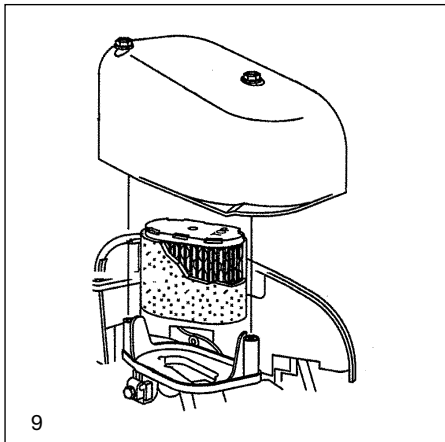




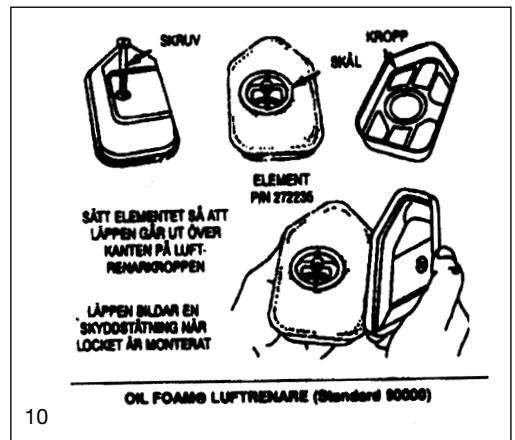
7



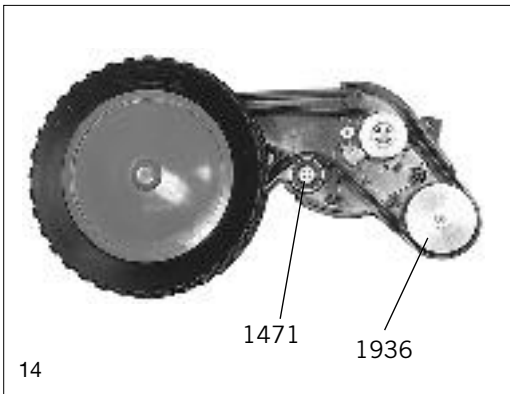
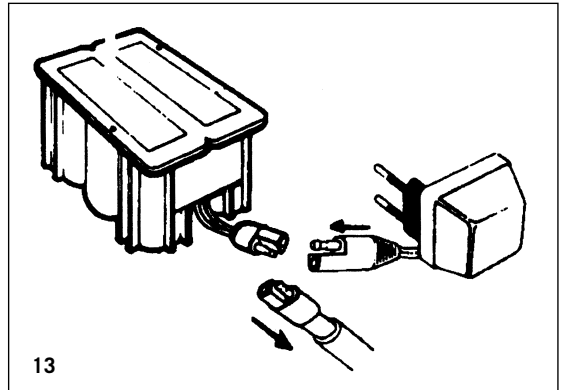
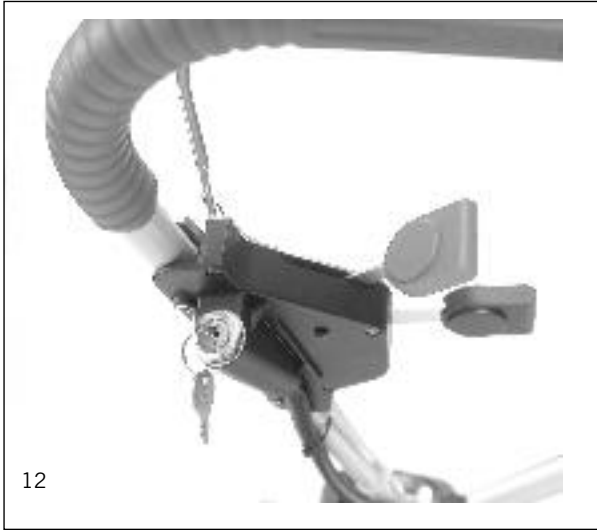
8

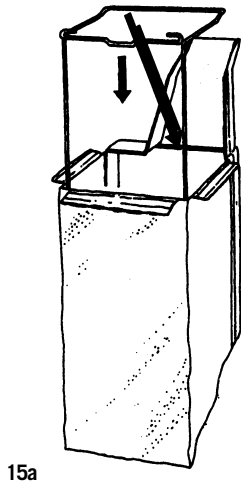


9

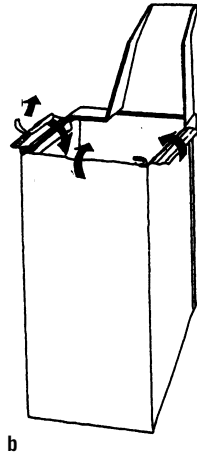


10

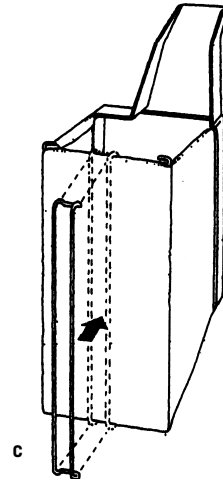




15a



b



c



15 d



15 e



15 f



15 g



15 h



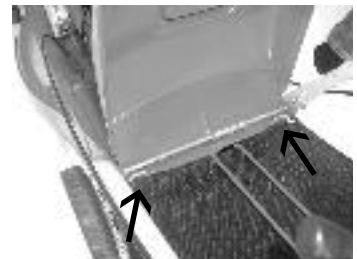
15 i



15 j



15 k



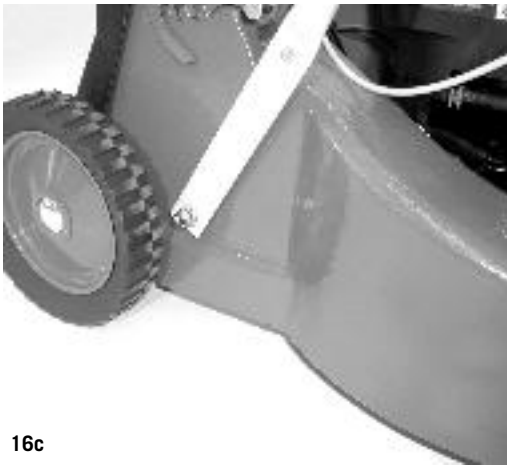
15 l



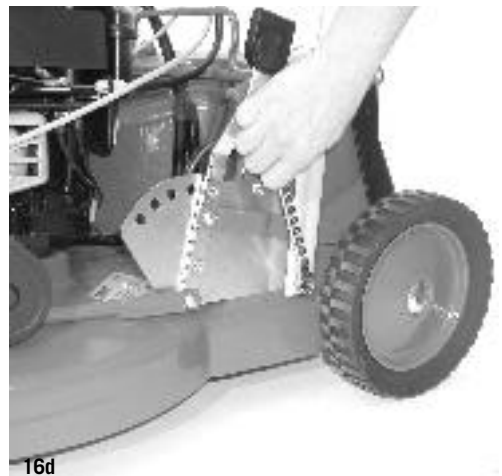
16a



16b



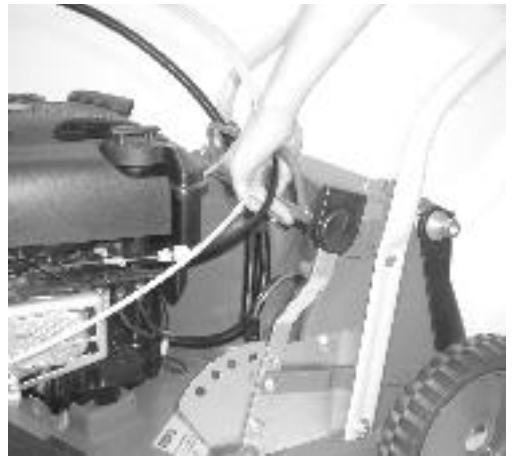
16c



16d



16e



16f



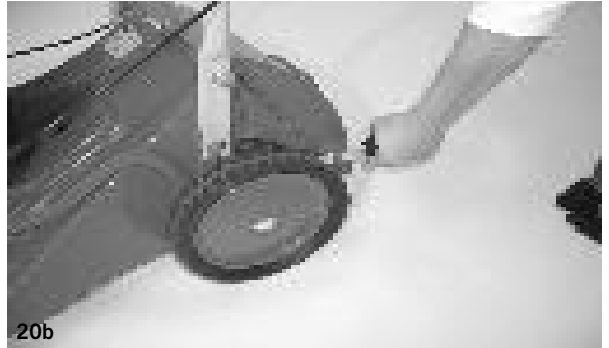
16g



17



20a



20b



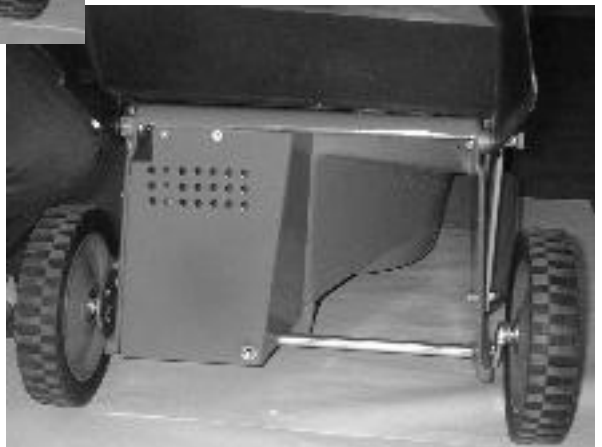
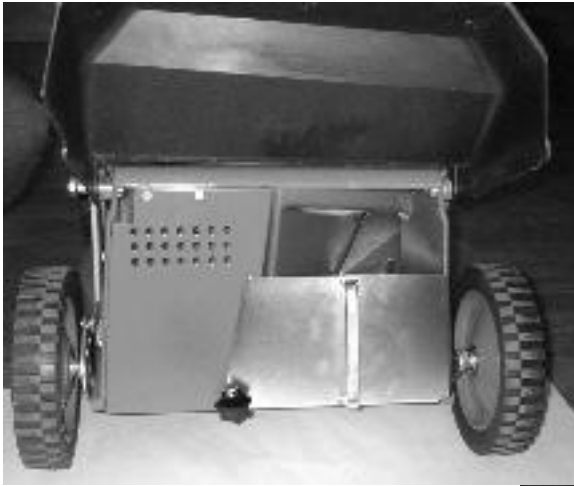
20c

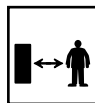


20d



20e





S	VARNING!	Läs instruktionen.	Varning för utskjutande föremål!	Håll åskadare borta!	Ta loss tändkabeln före skötselåtgärder	Varning för den roterande kniven!	För ej in hand eller fot i utkastaröppningen utan att först ha avlägsnat tändkabeln!
DK	ADVARSEL!	Læs brugsanvisningen!	Advarsel med genstande som kan kastes ud!	Hold tilskuere borte!	Fjern tændkablet fra tændrøret for vedligeholdelse og reparation!	Advarsel mod den roterende kniv!	För ikke hånden eller foden ind i udkastaröppningen, uden først at have afmonteret tændrørskablet!
N	ADVARSEL!	Les bruksanvisningen!	Advarsel for gjenstander som kan kastes ut!	Hold tilskuere borte!	Fjern ledningen fra tennpluggen for service.	Advarsel for den roterende kniven!	Stikk aldri hånden eller foden inn i utkaståpningen uten først å ha fjernet tennpluggledningen fra tennpluggen.
SF	VAROITUS!	Lue käyttöohjeet!	Varo ulosinkoutuvia esineitä!	Pidä katselijat loitolla koneen toiminta-alueelta!	Irrota tulppahattu sytytystulpasta ennen huoltotoimenpiteitä!	Varo pyörivää terää!	Älä vie kättä tai jalkaa ulosheittöaukkoon sammuttamatta ensin moottoria.
GB	WARNING!	Read the warning instructions!	Warning against out thrown objects!	Keep bystanders away!	Remove spark plug before maintenance!	Warning against the rotating blade!	Don't put your hand or foot into the discharge opening without taking off the spark plug cable.
D	ACHTUNG!	Lesen Sie die Bedienungsanleitung!	Warnung vor weggehenden Gegenständen!	Halten Sie Unbefugte weg vom Mäher!	Entfernen Sie das Zündkabel vor Wartungsarbeiten	Warnung vor dem rotierenden Messer!	Führen Sie nicht die Hand oder den Fuss in die Auswurföffnung bevor Sie nicht den Zündkerzenstecker abgezogen haben.
F	ATTENTION!	Lire les Attention à la instructions!	Attention aux objets projetés!	Tenir les Personnes à distance!	Avant de toucher de au couteau, débranchez le Câble lame en de la bougie!	Attention à la lame en rotation!	
PL	UWAGA!	Zapoznaj się z instrukcją obsługi!	Ostrzeżenie przed odrzucanymi przedmiotami !	Zachowaj bezpieczną odlegość od przechodniów !	Przed obstugą wykręć świecę zapłonową !	Uwaga wirującą nóż!	Nigdy nie wkładaj ręk do odsłoniętego otworu wyrzutu bocznego trawy, bez wcześniejszego odłączenia przewodu wysokiego na pięcia ze świecy zapłonowej silnika.
NL	PAS OP!	Lees de handleiding!	Pas op voor weg-schietende objecten.	Houd afstand van omstanders.	Bij onderhoud altijd de bougiekabel losmaken!	Pas op voor draaiend mes!	Plaats uw hand of voet NIET in de uitwerp opening zonder de bougiekbael los te maken.
I	ATTENZIONE!	Leggete le istruzioni	Attenzione agli oggetti che sporgono	Far allontanare le persone presenti	Staccare il cavo collegato alla candela prima della manutenzione	Attenzione alla lama rotante!	
E	ADVERTENCIA	Lea las instrucciones	Advertencia, objeto sobresaliente	Mantenga terceros a distancia	Antes de realizar cualquier cuidado de la máquina, desconecte el cable de la bujía	Tenga cuidado con la cuchilla giratoria	No introduzca la mano ni el pie en la boca de expulsión sin haber desconectado el cable de la bujía

Innan motorn startas - OBS! Fyll på olja!
Inden motoren startes - Påfyld olie!
For motorn startes - Fyll på olje!
Ennen moottorin käynnistystä - Huom! Lisätkää öljyä!
Before starting the engine - NB.Fill up with oil!
Vor anlassen des Motors - WICHTIG! Öl einfüllen!
Avant la mise en marche du moteur - ATTENTION! Ne pas oublier l'huile!
Przed pierwszym uruchomieniem silnika - UWAGA! Napełnij olejem silnikowym!
Vóór het starten van de motor - NB. Olie vullen!
Prima di mettere in moto il motore - ATTENZIONE! Non dimenticare di mettere l'olio!
ATENCIÓN: Cargar aceite antes de arrancar el motor

Klippo AB

Knivgatan 3-7, S-212 28 MALMÖ, Sweden
 Tel: +46-40-680 75 00 Fax: +46-40-680 75 51
 Internet: <http://www.klippo.se> Email: klippo@klippo.se

Grahns Tryckeri AB, Lund 2006